

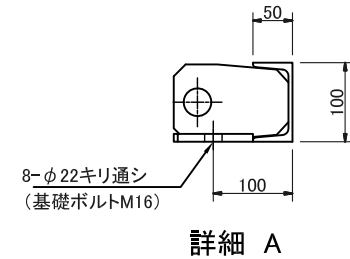
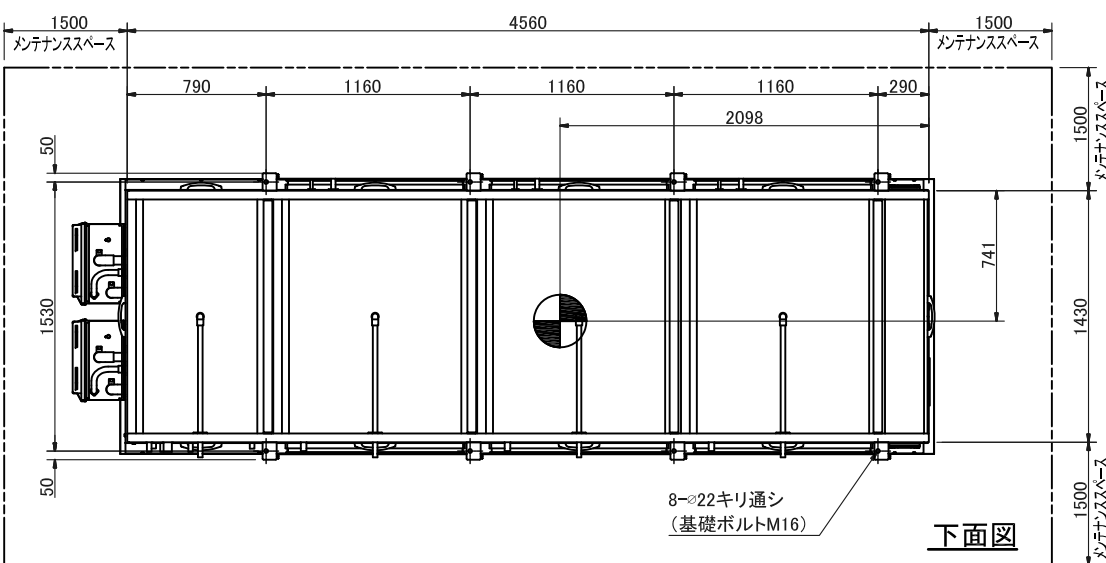
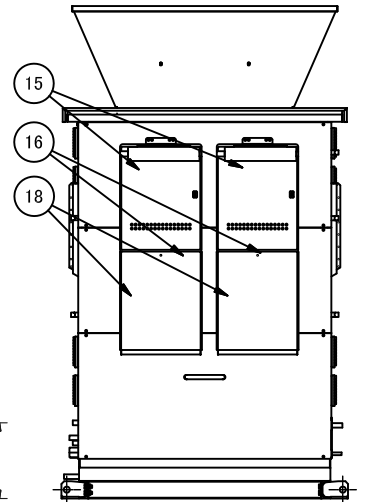
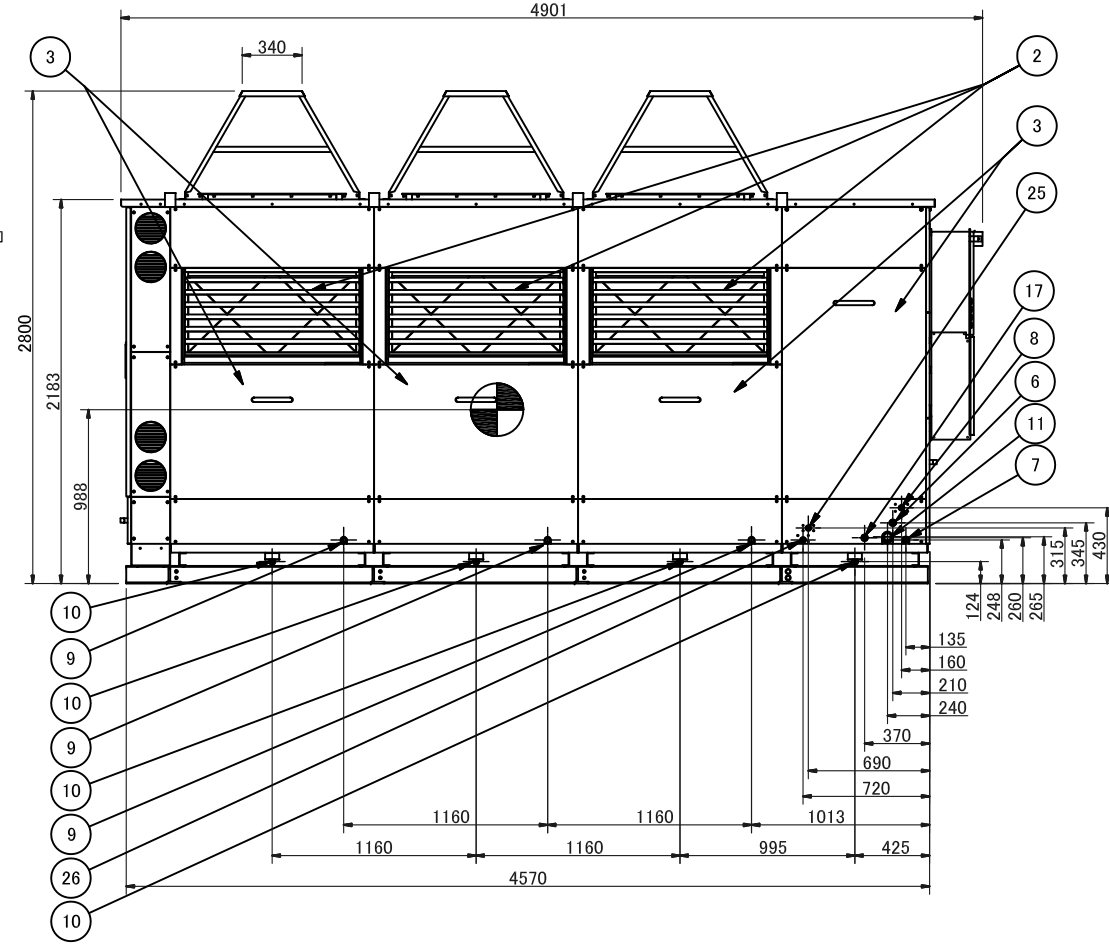
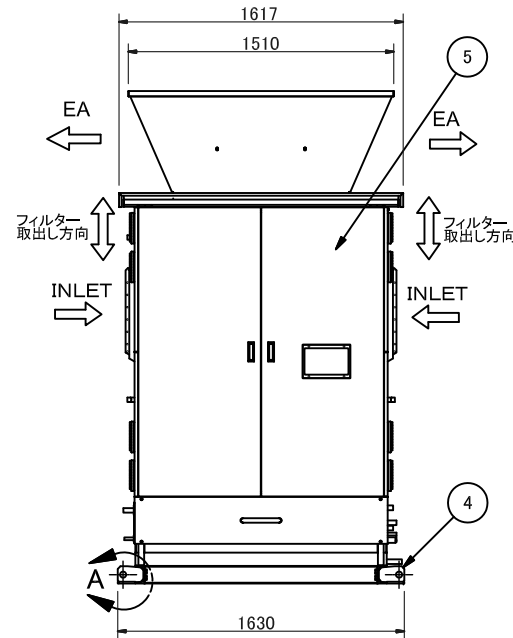
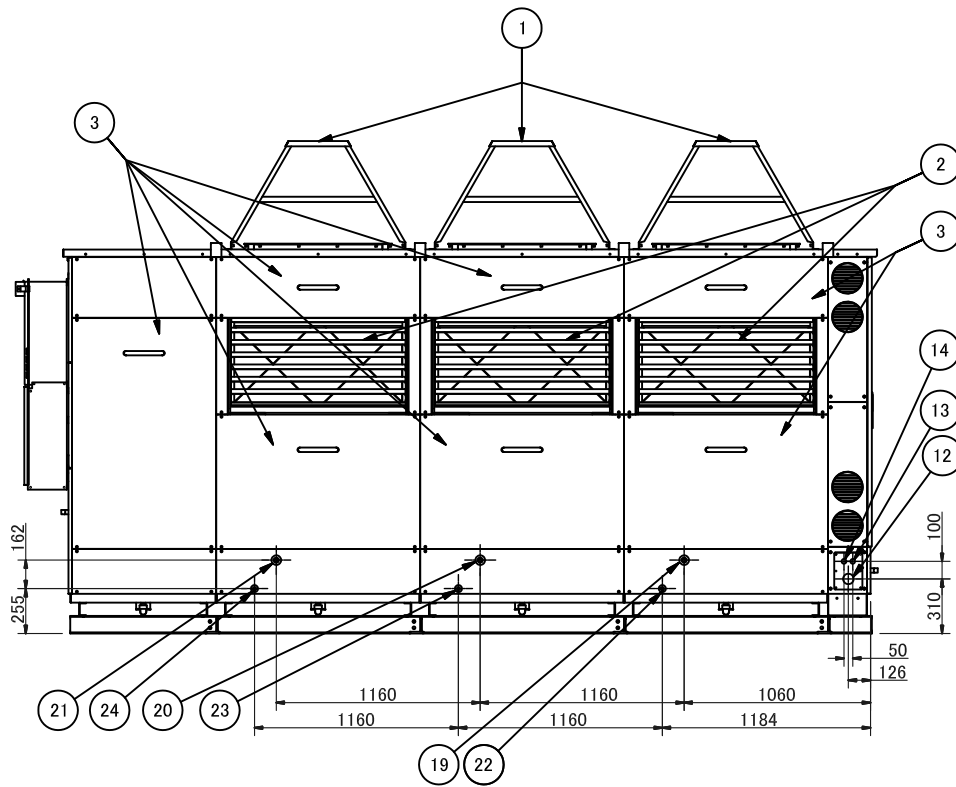
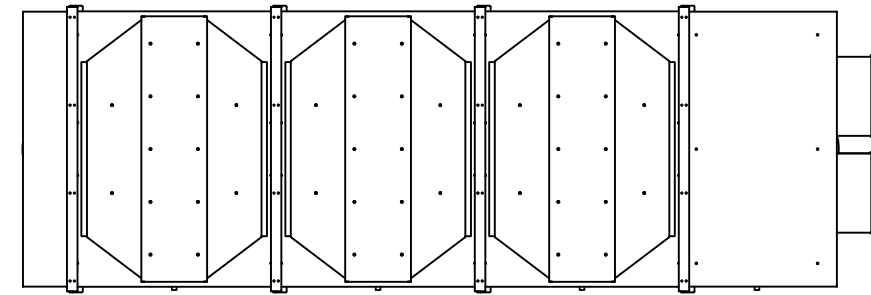
仕様表			
名称		モイストプロセッサ-9000HPGT	
構成		処理機1台/再生機1台	
処理風量		m ³ /h 9,000	
能力	除湿冷房能力	kW	139.8
	加湿暖房能力	kW	182.7
	除湿量	kg/h	135.0
	加湿量	kg/h	137.2
外気条件	夏期(除湿)	-	34.3°C 56.9%
	冬期(加湿)	-	-0.3°C 35.5%
給気条件	夏季(除湿)	-	20.0°C 48.2%
	冬期(加湿)	-	28.0°C 59.0%
電源	-	3φ 200V 50/60Hz	
全体定格電力	kW	50.6	
ガス消費量	Nm ³ /h	LNG 11.11 / LPG 4.955	
騒音	dB	64.3	
処理機構成詳細			
型式		MPC-9000D-F-O	
ユニット本体	外形寸法	mm	2770W × 1500D × 1765H
	乾燥重量	kg	1,180
	運転重量	kg	1,740
	塗装色	-	半艶グレー(マンセル N8.5)
	電源	-	3φ 200V 50/60Hz
	総定格電力	kW	7.1
	遮断器	A	定格電流 40
		mA	定格感度電流 30
ファン	形式	-	シロココファン
	モーター定格出力	kW	0.55 × 8
	風量	m ³ /h	9,000
	機外静圧	Pa	250
処理循環ポンプ	形式	-	マグネットポンプ
溶液返送ポンプ	形式	-	マグネットポンプ
	モーター定格出力	kW	0.25
熱交換器	形式	-	プレート式
吸気フィルタ	プレフィルタ	-	フレイドンフィルタ
	除塩フィルタ	-	フィロソルト
インターフェイス	通信線	-	FlexNetWork専用線用端子2点
配管口径	冷媒ガス管	-	φ25.4 × 3 (ろう付け)
	冷媒液管	-	φ15.88 × 3 (ろう付け)
	溶液入口管	-	VP20A (塩ビ管)
	溶液出口管	-	VP20A (塩ビ管)
	ドレン/パン用ドレン管	-	VP20A (塩ビ管)
	オーバーフロー管	-	VP40A (塩ビ管)
再生機構成詳細			
型式		MPR-9000HPGT-OC	
ユニット本体	外形寸法	mm	4901 W × 1630 D × 2800 H
	乾燥重量	kg	3,050
	運転重量	kg	4,210
	塗装色	-	半艶グレー(マンセル N8.5)
	電源	-	3φ 200V 50/60Hz
	総定格電力	kW	43.5
	遮断器	A	定格電流 225
		mA	定格感度電流 30
ファン	形式	-	アウターローターファン
	モーター定格出力	kW	1.5 × 3
	風量	m ³ /h	18,000
	機外静圧	Pa	50
再生循環ポンプ	形式	-	マグネットポンプ
再生高温ポンプ	形式	-	マグネットポンプ
	モーター定格出力	kW	0.4 × 3
溶液送出ポンプ	形式	-	マグネットポンプ
	モーター定格出力	kW	0.16 × 3
温水ポンプ	形式	-	浸漬型クーラントポンプ
	モーター定格出力	kW	0.75
熱交換器	形式	-	プレート式
給水弁	給水使用量	ℓ/h	137.2
補助冷却弁	冷却水温度	°C	25 → 40
	冷却水量	ℓ/min	20.0
プレフィルタ	形式	-	フレイドンフィルタ
インターフェイス	室内温湿度信号	-	温度用アナログ信号入力 4点 / 湿度用アナログ信号入力 4点
	通信線	-	FlexNetWork専用線用端子2点
	MP操作盤用	-	電源(DC24V)
	MP状態	-	システム運転/運転モード/アラーム出力(無電圧)
配管口径	外部入力	-	非常停止(DC24V)
	冷媒ガス管	-	φ25.4 × 3 (ろう付け)
	冷媒液管	-	φ15.88 × 3 (ろう付け)
	溶液入口管	-	VP20A (塩ビ管)
	溶液出口管	-	VP20A (塩ビ管)
	オーバーフロー管	-	VP40A (塩ビ管)
	ドレン/パン用ドレン管	-	VP20A × 4 (塩ビ管)
	給水入口管	-	Rc1/2 (SUS304)
	冷却水入口管	-	Rc1/2 (SUS304)
	冷却水出口管	-	Rc1/2 (SUS304)
ガス接続口	-	R3/4 × 2 (LNG) R1/2 × 2 (LPG) ※配管カバー内	
内蔵熱源機詳細			
型式		MPCU-1	
名称		水冷式ヒートポンプ	
搭載台数		3台	
能力	定格冷却能力	kW	90.0 (30.0 × 3)※
消費電力	定格冷却消費電力	kW	26.1 (8.7 × 3)※
圧縮機	形式	-	スクロール式
	公称出力	kW	7.5
	冷媒	-	R407C
加湿暖房運転用熱源			
型式		MGHAA-1	
名称		ガス温水熱源器	
搭載台数		2台	
能力	定格加熱能力	kW	111.6 (55.8 × 2) JIS S 2112に基づく
消費電力	定格消費電力	kW	0.140 (0.070 × 2) JIS S 2112に基づく
燃料消費量	定格燃料消費量	kW	138.4 (69.2 × 2) JIS S 2112に基づく

※表中の能力及び消費電力は、JRA4066:2017(ウオーターチリングユニット)に定められた試験条件(水冷式ヒートポンプ)及び表示に準拠した数値であり、消費電力には溶液循環ポンプの消費電力は含んでおりません。

図名: NAME 仕様表
 図番: DRAWING NO DT S01390 A
 Dyna-Air Co., Ltd.

No.	名称	サイズ/規格
1	排気ダクト	
2	吸気フィルター	フレッドフィルタ 6-995 × 475, t10
3	メンテナンスドア	
4	吊りフック	4-φ35通シ穴
5	制御箱	
6	溶液入口管②	VP20A(塩ビ管)-手動弁工事側手配
7	溶液出口管①	VP20A(塩ビ管)-手動弁工事側手配
8	給水入口管	Rc1/2(SUS304)-手動弁工事側手配
9	タンク溶液回収管	VP25A(塩ビ管) x3
10	ドレンパン用ドレン管	VP20A(塩ビ管) x4
11	オーバーフロー管	VP40A(塩ビ管)
12	電源線(φ60穴 裏側に盲板貼付)	防水グランドパッキン(工事側手配)
13	電源線(φ27穴 裏側に盲板貼付)	防水グランドパッキン(工事側手配)
14	信号線(φ27穴 裏側に盲板貼付)	防水グランドパッキン(工事側手配)
15	給湯器	x2
16	ガス接続口	R3/4 x2 (12A, 13A) R1/2 x2 (LPG) ※配管カバー内
17	クーラント回収管	VP20A(耐熱塩ビ管)
18	配管カバー	
19	冷媒ガス管① (R407C)	φ25.4(銅配管)-キャップ付
20	冷媒ガス管② (R407C)	φ25.4(銅配管)-キャップ付
21	冷媒ガス管③ (R407C)	φ25.4(銅配管)-キャップ付
22	冷媒液管① (R407C)	φ15.88(銅配管)-キャップ付
23	冷媒液管② (R407C)	φ15.88(銅配管)-キャップ付
24	冷媒液管③ (R407C)	φ15.88(銅配管)-キャップ付
25	冷却水入口管	Rc1/2(SUS304)-手動弁工事側手配
26	冷却水出口管	Rc1/2(SUS304)

仕様表		
型式	MPR-9*00HPGT-OC	
外形寸法	mm	4901 W × 1630 D × 2800 H
運転時重量	kg	4210
電源	-	3φ 200V 50/60Hz
総定格電力	kW	43.5
溶液保有量(基準濃度24%)	kg	1160



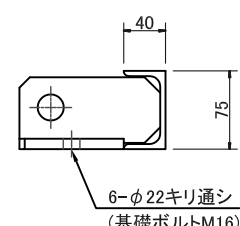
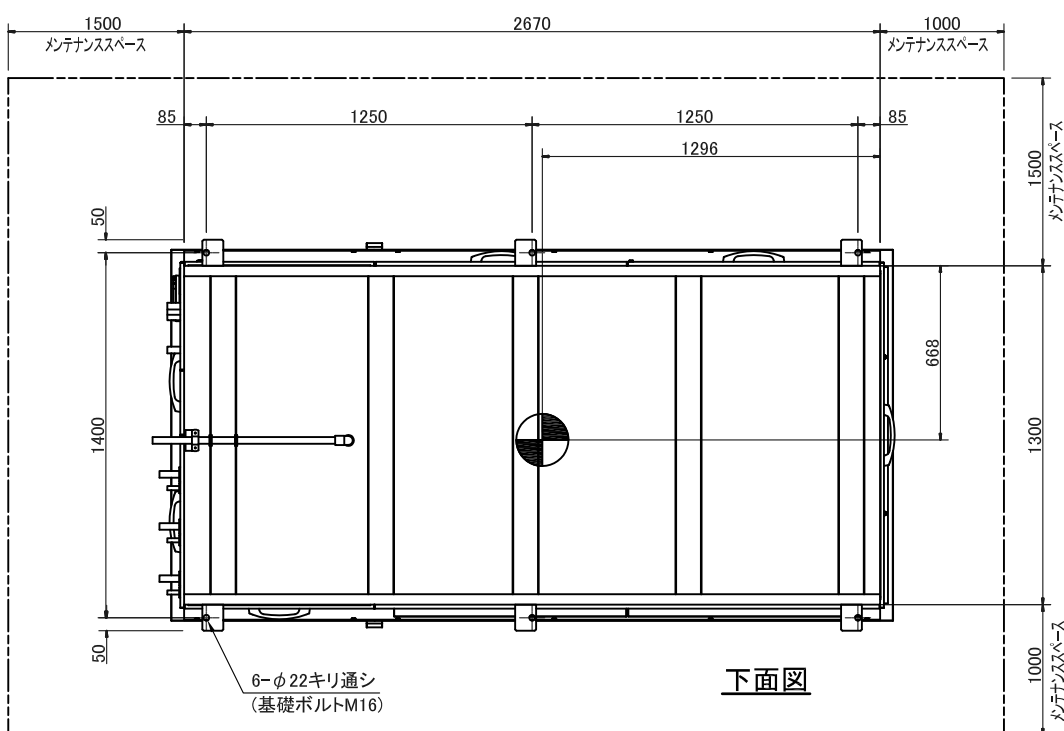
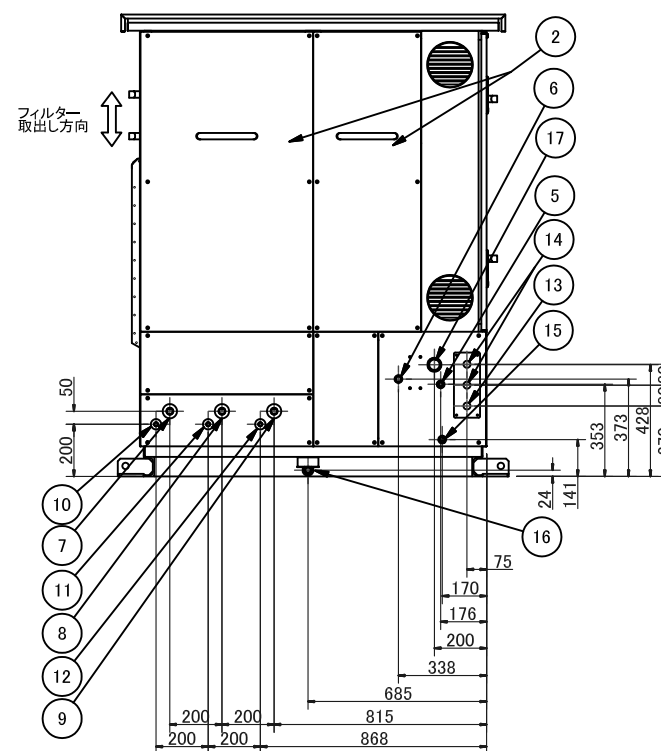
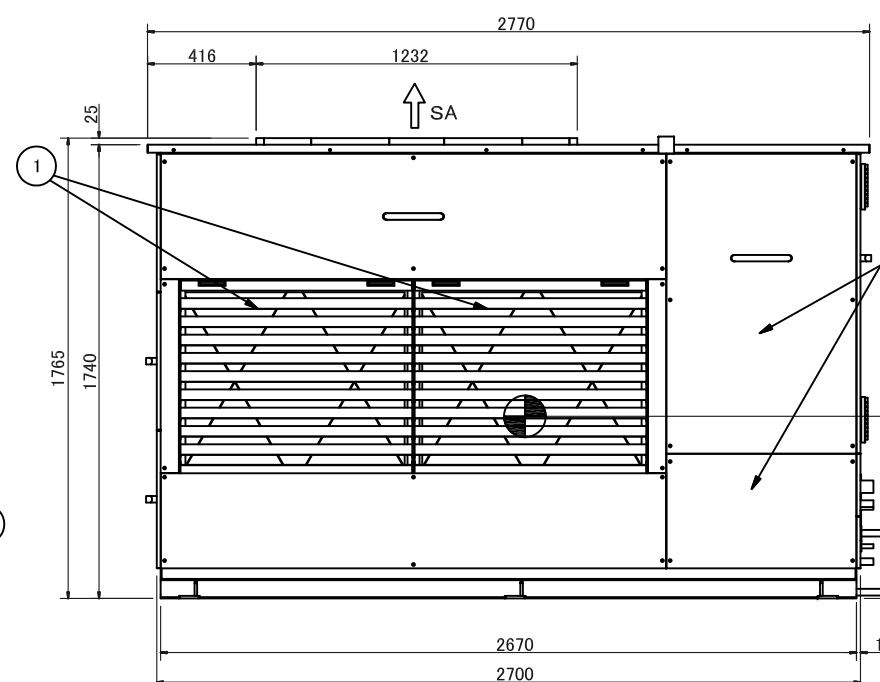
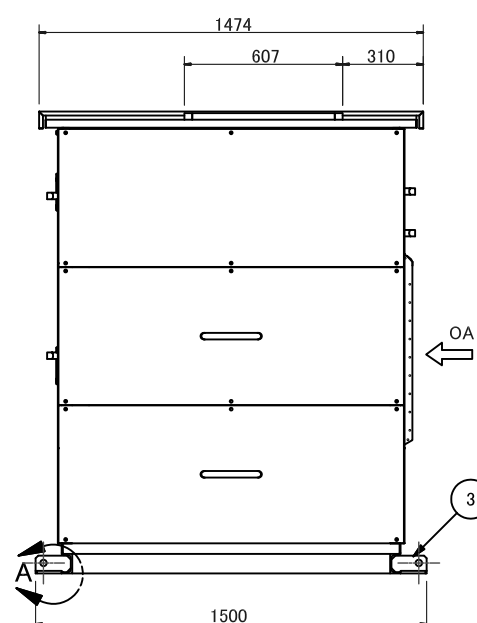
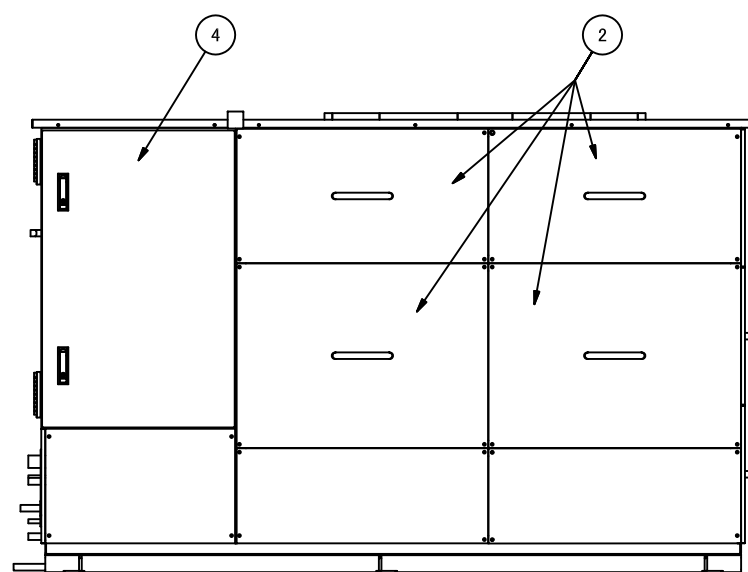
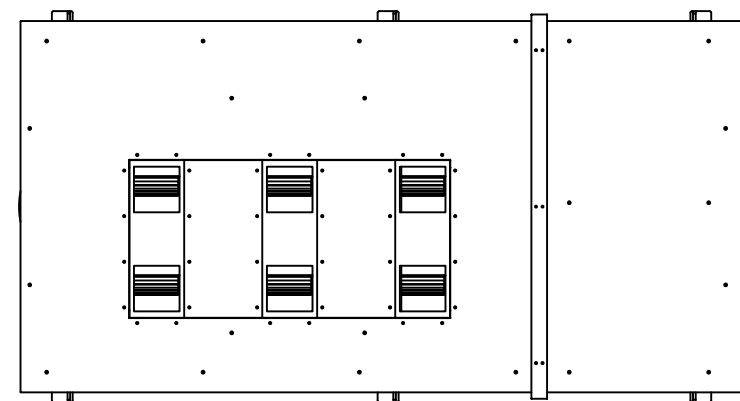
①	②	③	④
SYM	REVISION	NAME	DATE

尺度: SCALE	材質及び寸法: MATERIAL AND DIMENSION		
1:30	承認: APPROVED	検図: CHECKED	設計: DESIGNED
Kashiwazaki	Kashiwazaki	Yoshioka	製図: DRAWN
17/03/21	17/03/21	17/03/21	Moriwaki
機種: MODEL	熱処理、表面処理: HEAT & SURFACE TREATMENT		

図名: NAME	外形図
図番: DRAWING NO	DTS01138
機種: MODEL	
価数: QTY	
Dyna-Air Co., Ltd.	

No.	名称	サイズ/規格
1	吸気フィルター	フィレドンフィルタ 2-884 × 725、t10
2	メンテナンズドア	
3	吊りフック	4-φ25通シ穴
4	制御箱	
5	溶液入口管①	VP20A(塩ビ管)-手動弁工事側手配
6	溶液出口管②	VP20A(塩ビ管)-手動弁工事側手配
7	冷媒ガス管① (R407C)	φ25.4(銅配管)-キャップ付
8	冷媒ガス管② (R407C)	φ25.4(銅配管)-キャップ付
9	冷媒ガス管③ (R407C)	φ25.4(銅配管)-キャップ付
10	冷媒液管① (R407C)	φ15.88(銅配管)-キャップ付
11	冷媒液管② (R407C)	φ15.88(銅配管)-キャップ付
12	冷媒液管③ (R407C)	φ15.88(銅配管)-キャップ付
13	電源線(φ27穴 裏側に盲板貼付)	防水グランドパッキン(工事側手配)
14	信号線(φ27穴 裏側に盲板貼付)	防水グランドパッキン(工事側手配)
15	タンク溶液回収管	VP20A(塩ビ管)
16	ドレンパン用ドレン管	VP20A(塩ビ管)
17	オーバーフロー管	VP40A(塩ビ管)

仕様表		MPC-9*00D-F-O	
型式			
外形寸法	mm	2770 W × 1500 D × 1765 H	
運転時重量	kg	1810	
電源	-	3φ 200V 50/60Hz	
総定格電力	kW	7.1	
溶液保有量(基準濃度24%)	kg	560	



詳細 A

①	②	③	④
更新		Kashiwazaki	17/06/02
SYM	REVISION	NAME	DATE

尺度: SCALE	材質及び寸法: MATERIAL AND DIMENSION	熱処理、表面処理: HEAT & SURFACE TREATMENT	備数: QTY
1:20			
承認: APPROVED	検図: CHECKED	設計: DESIGNED	製図: DRAWN
Kashiwazaki 17/03/21	Kashiwazaki 17/03/21	Yoshioka 17/03/21	Moriwaki 17/03/21
機種: MODEL		図名: NAME	外形図
		図番: DRAWING NO	DTS01139
Dyna-Air Co., Ltd			

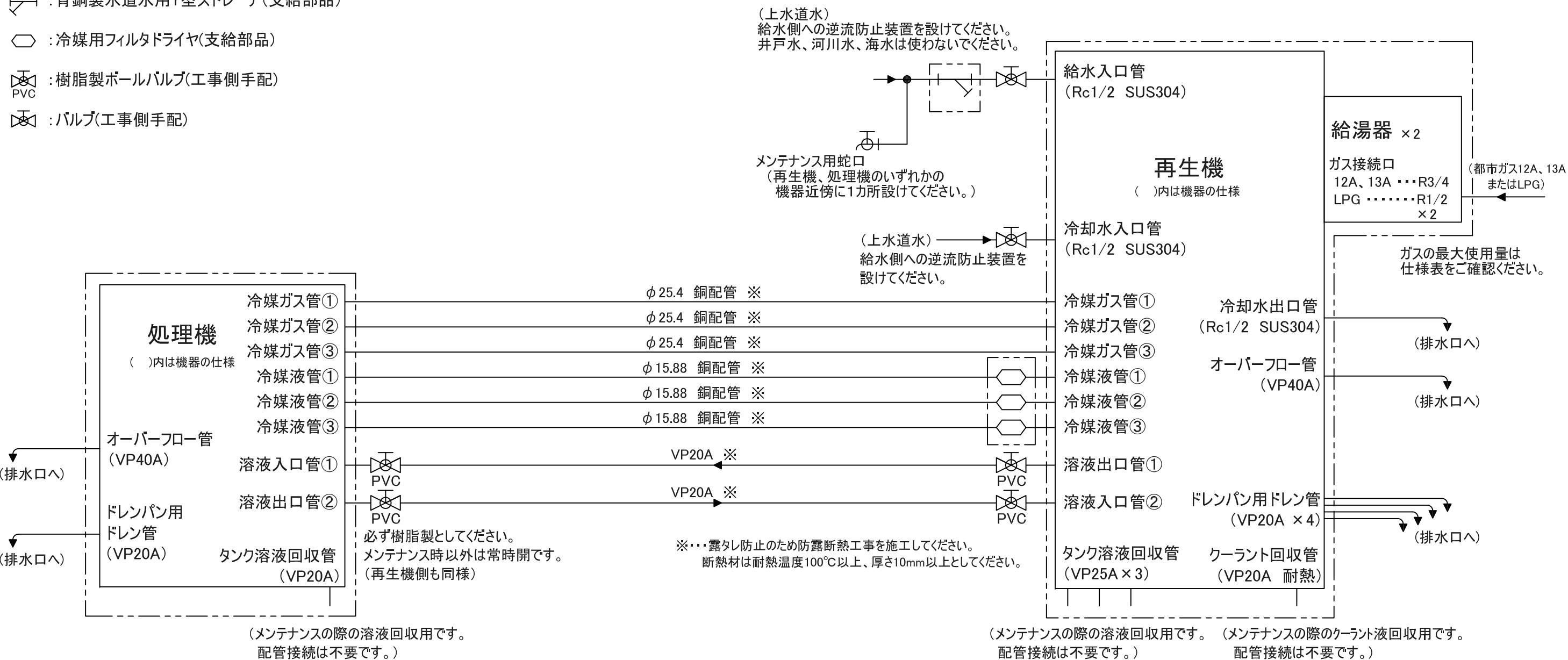
<配管系統図>

🔧 : 青銅製水道水用Y型ストレーナ(支給部品)

⬭ : 冷媒用フィルタドライヤ(支給部品)

🔧 PVC : 樹脂製ボールバルブ(工事側手配)

🔧 : バルブ(工事側手配)

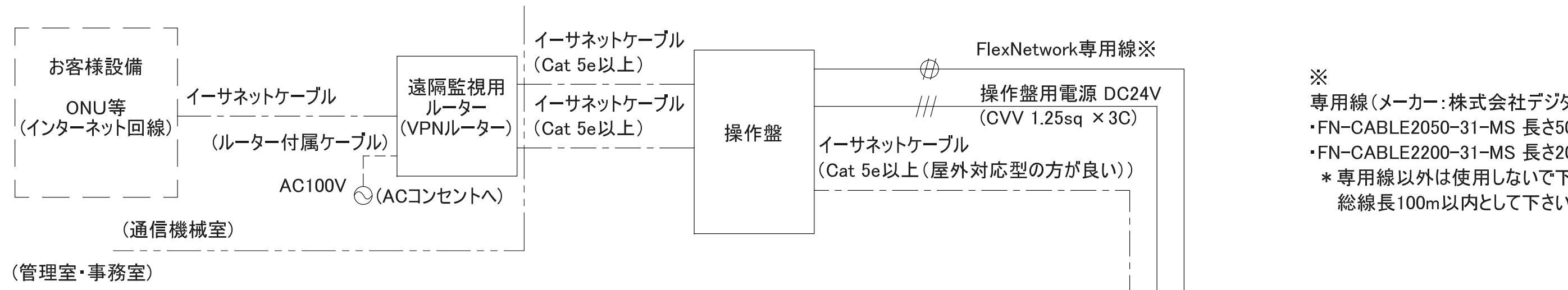


配管施工上のご注意

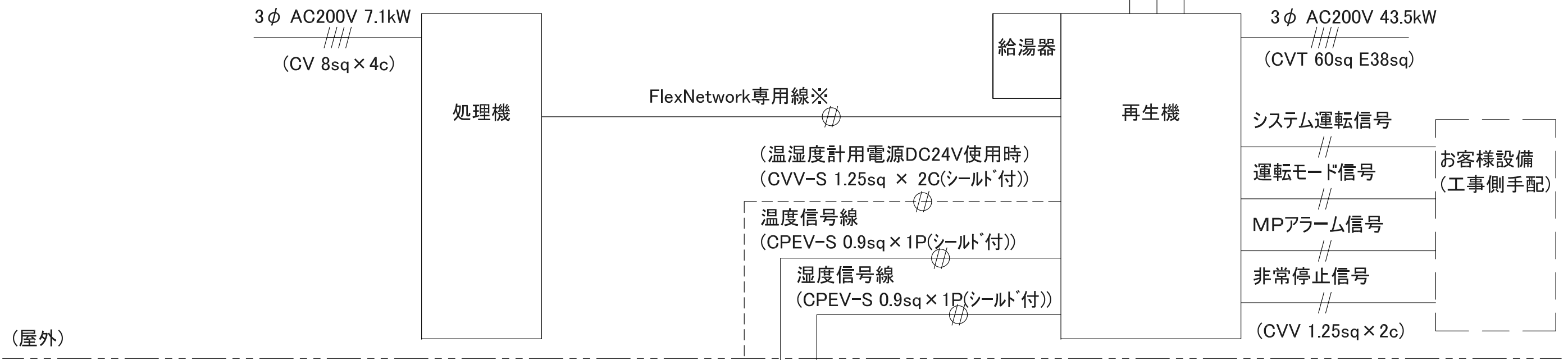
- 弊社納入範囲(二点鎖線内)より外部は工事側にてご用意ください。
- 配管接続位置および管径は、外形図をご参照ください。
- 処理機、再生機のフィルター脱着(外形図ご参照)の妨げにならないよう、配管、ダクト等の配置などご注意ください。
- 機器搬入、溶液充填後、使用した溶液容器は機器近傍に保管してください。(メンテナンスの際の一時保管用)
- 冷媒はR407Cです。

尺度: SCALE	材質及び寸法: MATERIAL AND DIMENSION	熱処理、表面処理: HEAT & SURFACE TREATMENT		個数: QTY
承認: APPROVED Kashiwazaki 17/03/21	検図: CHECKED Kashiwazaki 17/03/21	設計: DESIGNED Yoshioka 17/03/21	製図: DRAWN Moriwaki 17/03/21	
機種: MODEL MP-9*00HPGT	図名: NAME 配管系統図		図番: DRAWING NO DTS01140	
			Dyna-Air Co., Ltd.	

<電気系統図>



※
専用線(メーカー:株式会社デジタル)
・FN-CABLE2050-31-MS 長さ50m
・FN-CABLE2200-31-MS 長さ200m
*専用線以外は使用しないで下さい。
総線長100m以内として下さい。



※
・室内温湿度計は室内の代表的温湿度または平均的温湿度の感知できる所で床面より1.5mの高さの壁面が適当です。
・ドアの近く、窓の近く、外気に接している薄い壁面、発熱体の近く、吹き出し空気の直接当たる所などは避けて、空気の流通のある所を選んでください。
・湿度検出素子は下記雰囲気中に放置すると使用できなくなる場合があります。
(装備後の塗装工事や消毒等では一旦取り外す必要があります。)
亜硫酸ガス、ホルマリン、ケトン、シンナー
二酸化イオウ、塩素、アンモニア、塩化ナトリウム

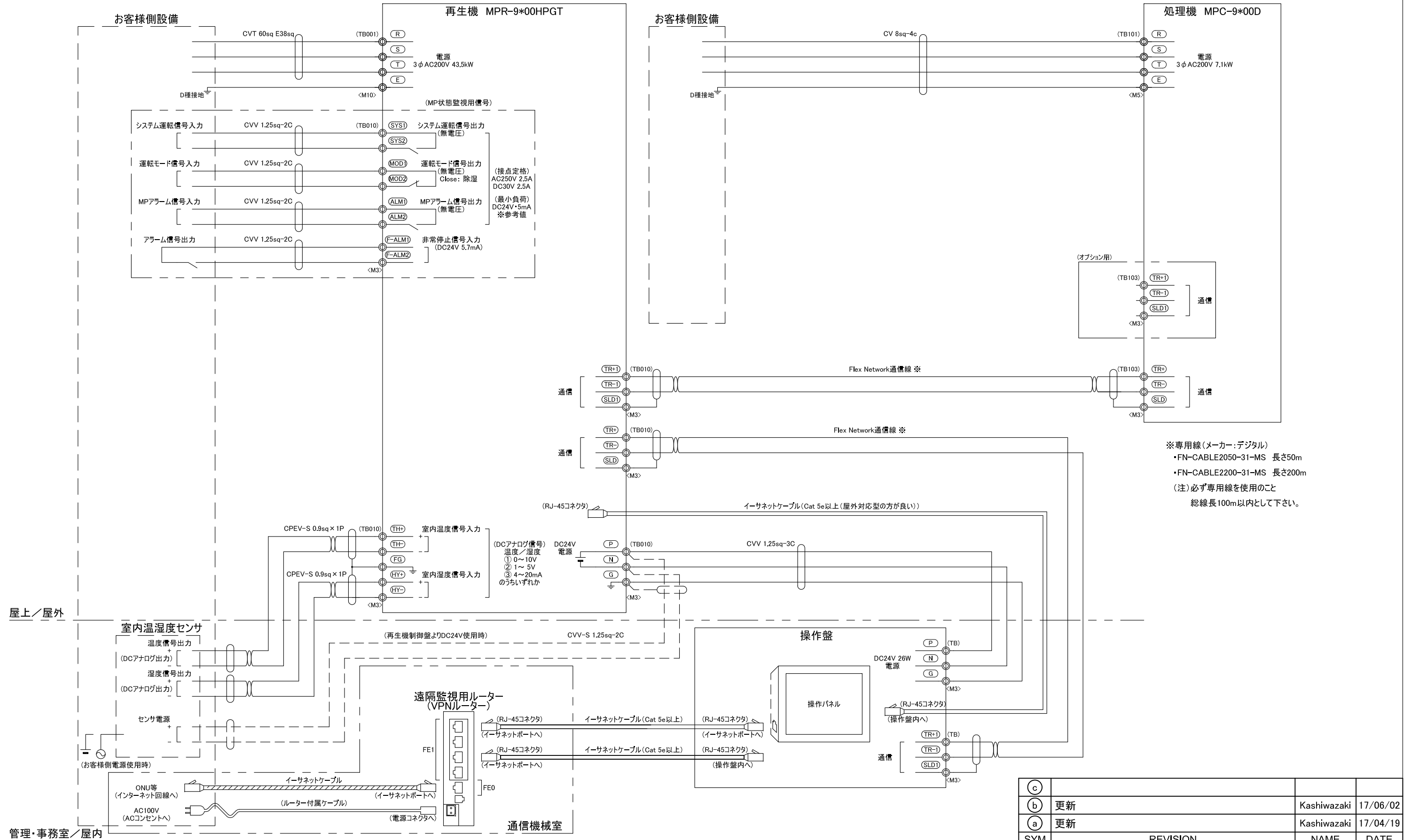
(工事側電源使用時)

(同等品)
EDY41TH-K:パナソニック電工
温度 DC 0~10V
湿度 DC 0~10V

詳細は温湿度計の取扱説明書に従ってください。

◎			
ⓑ	更新	Kashiwazaki	17/06/02
Ⓐ	更新	Kashiwazaki	17/04/19
SYM	REVISION		NAME DATE
尺度:SCALE	材質及び寸法:MATERIAL AND DIMENSION		熱処理、表面処理:HEAT & SURFACE TREATMENT
承認:APPROVED Kashiwazaki 17/03/21	検図:CHECKED Yoshioka 17/03/21	設計:DESIGNED Kashiwazaki 17/03/21	製図:DRAWN Moriwaki 17/03/21
機種:MODEL	MP-9*00HPGT		個数:QTY
図名:NAME		電気系統図	
図番:DRAWING NO		DTS01141	
Dyna-Air Co., Ltd.			

<配線接続図(例)>



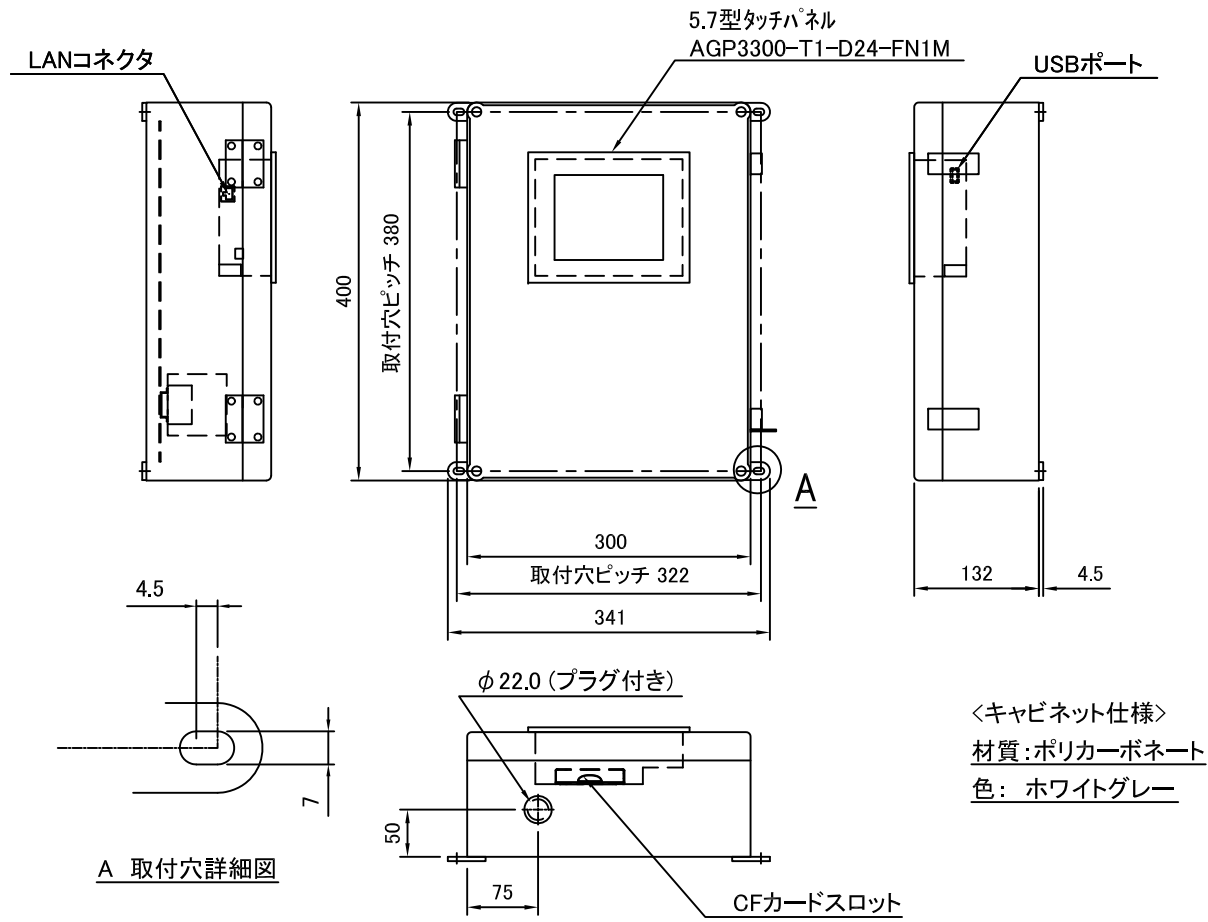
※専用線(メーカー:デジタル)
 ・FN-CABLE2050-31-MS 長さ50m
 ・FN-CABLE2200-31-MS 長さ200m
 (注)必ず専用線を使用のこと
 総線長100m以内して下さい。

(c)			
(b)	更新	Kashiwazaki	17/06/02
(a)	更新	Kashiwazaki	17/04/19
SYM	REVISION	NAME	DATE

- ・記載の線材は推奨品となります。
- ・通信線は必ず専用線を使用してください。
- ・センサ用電源及びアナログ信号線にはシールド多芯ケーブルを推奨します。
- ・MP状態監視用信号線の接続は任意です。必要に応じて使用してください。

尺度: SCALE	材質及び寸法: MATERIAL AND DIMENSION		熱処理、表面処理: HEAT & SURFACE TREATMENT		個数: QTY
承認: APPROVED	検図: CHECKED	製図: DRAWN	図名: NAME	配線接続図	
Kashiwazaki 17/03/21	Yoshioka 17/03/21	Moriwaki 17/03/21	図番: DRAWING NO	DTS01142	
機種: MODEL	MPR-9*00HPGT-OC		Dyna-Air Co., Ltd.		

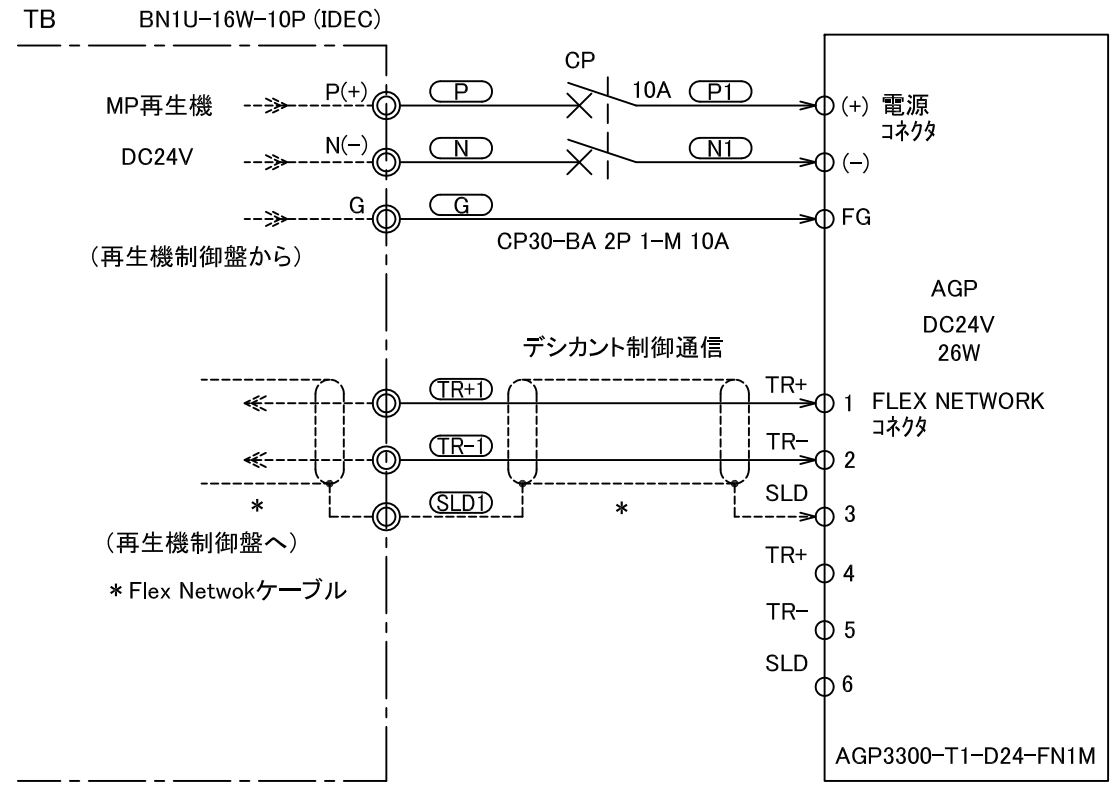
<電気仕様図>



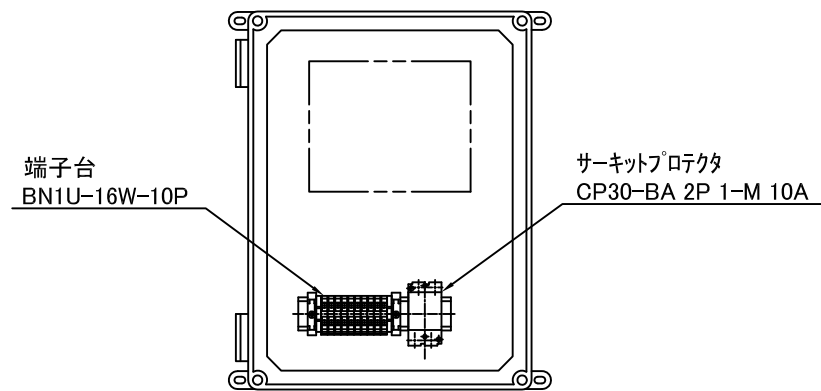
外形図

A 取付穴詳細図

<キャビネット仕様>
材質:ポリカーボネート
色:ホワイトグレー

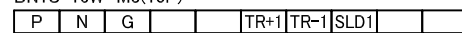


電気回路図



制御機器配置図

端子台 TB
BN1U-16W M3(10P)



端子配列詳細図

操作盤 制御機器部品表

記号	品名	型式	メーカー	個数	仕様	備考
CP	サーキットブレーカー	CP30-BA 2P 1-M 10A	三菱電機	1	10A	
AGP	5.7型タッチパネル	AGP3300-T1-D24-FN1M	デジタル	1	DC24V 26W	
TB	端子台	BN1U-16W-10P	IDEC	1	定格通電電流 16A	

©			
ⓑ			
Ⓐ			
SYM	REVISION	NAME	DATE

尺度:SCALE	材質及び寸法:MATERIAL AND DIMENSION	熱処理、表面処理:HEAT & SURFACE TREATMENT		個数:QTY
承認:APPROVED Kashiwazaki 17/03/21	検図:CHECKED Yoshioka 17/03/21	設計:DESIGNED Kashiwazaki 17/03/21	製図:DRAWN Moriwaki 17/03/21	図名:NAME 電気仕様図 図番:DRAWING NO DTS01129
機種:MODEL	MP操作盤(壁掛け簡易型)			Dyna-Air Co., Ltd.