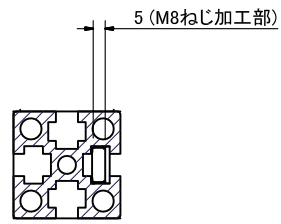
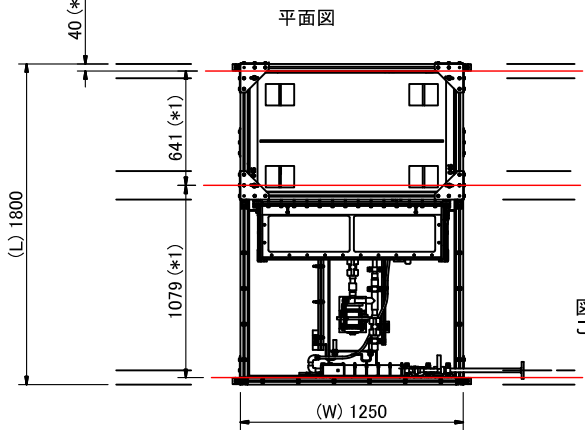
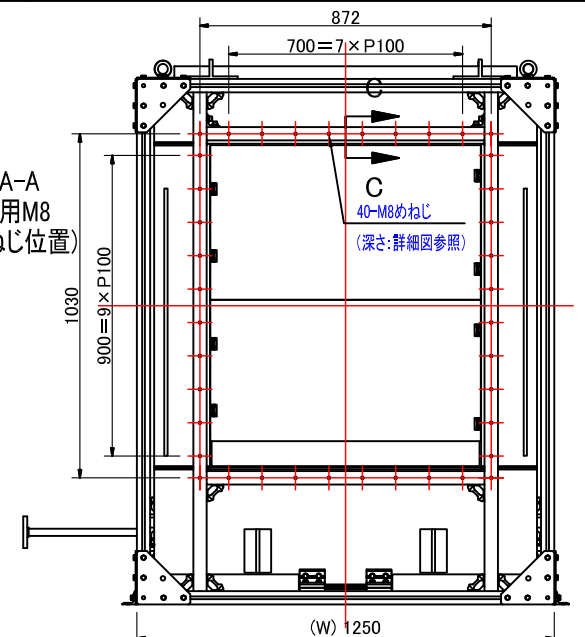


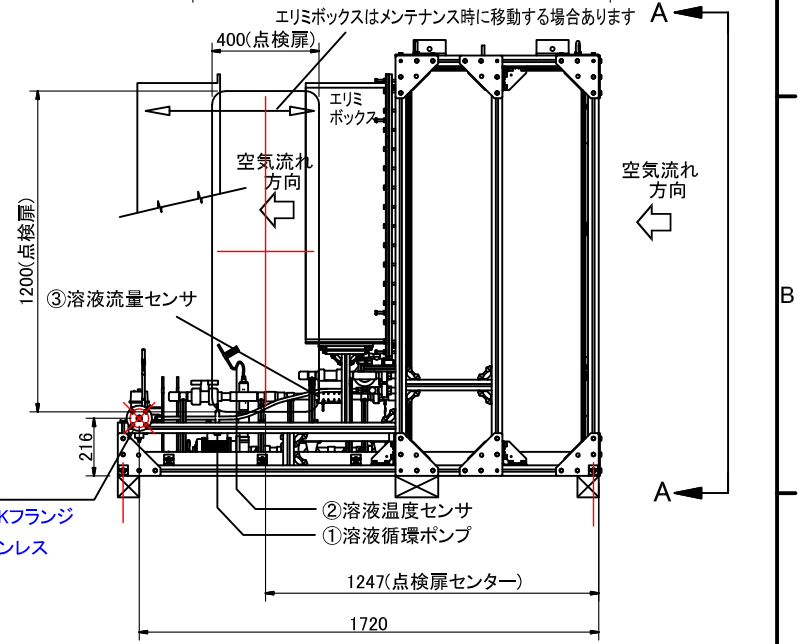
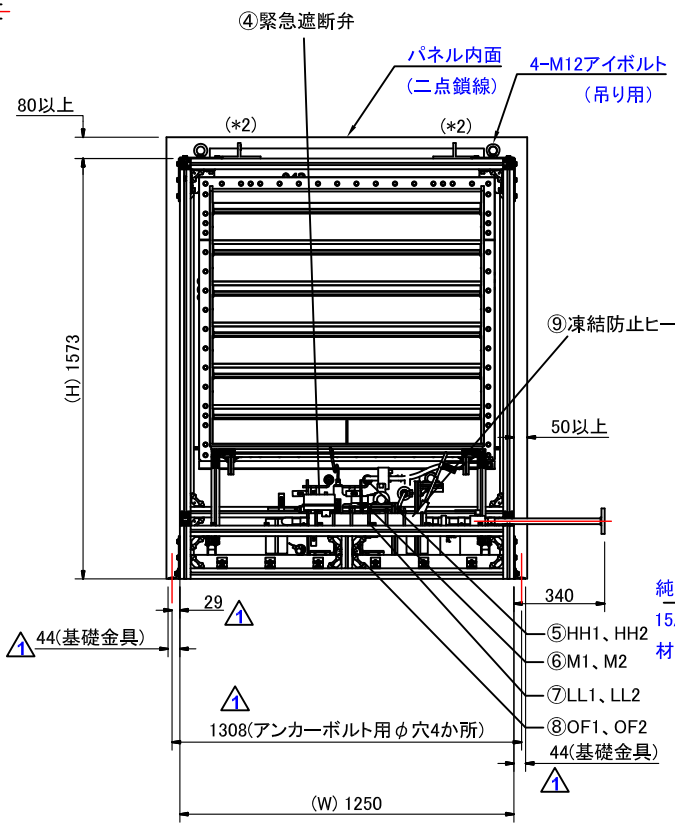
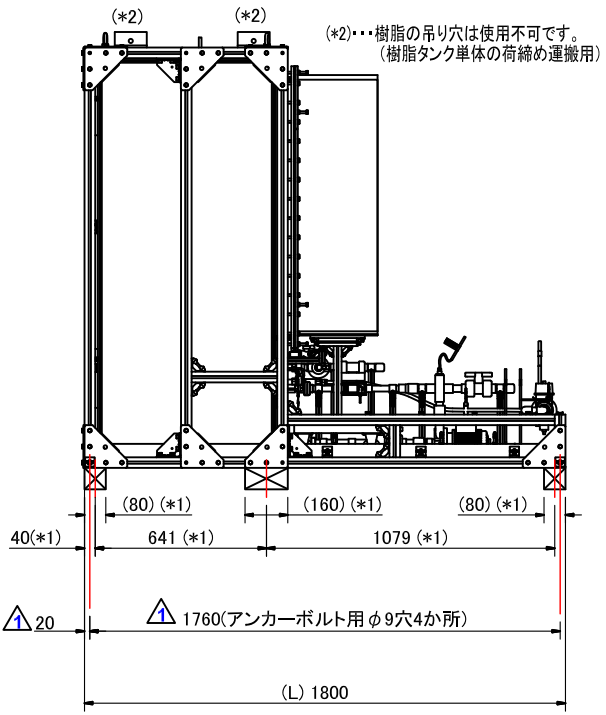
圧力損失	490 Pa	—
搬入質量	a. リキッドデシカントユニット(LDU).....400kg c. リキッドデシカント用溶液.....25kgボトル×5缶	—
運転質量	636kg(LDU)	—
関連図面	—	(備考) 電気接続は施工側



矢視 A-A
(接続用M8
めねじ位置)



図中①～⑨の引き出し電線の接続は施工側で行います。
このままにて出荷願います。



(*1)・・・本体架台(3本)の配置寸法です。
この3本の架台を平面図のようにW寸法方向、下から支えるように、AHU側架台の設計をお願い致します。
なお、図中の(80)、(160)、(80)は本体架台の鋼材の幅寸法で、参考寸法です。

△			
△			
△	基礎金具位置変更	S.ISHIFUKU	2023.11.15
SYM	REVISION	NAME	DATE

図名: NAME	外形図	図番: DRAWING NO	DAS00718-01
機種: MODEL	LDU12000	Dyna-Air Co., Ltd.	