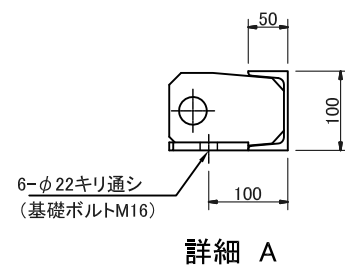
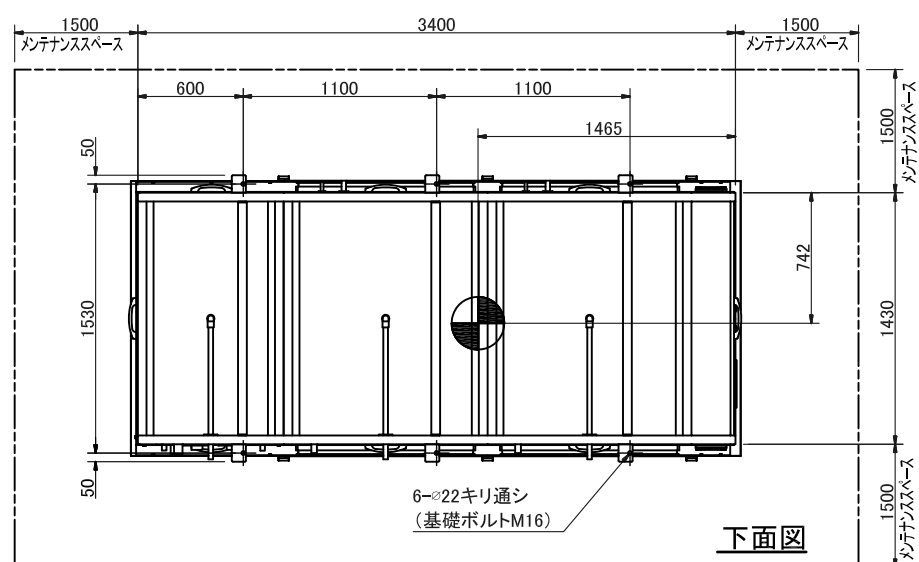
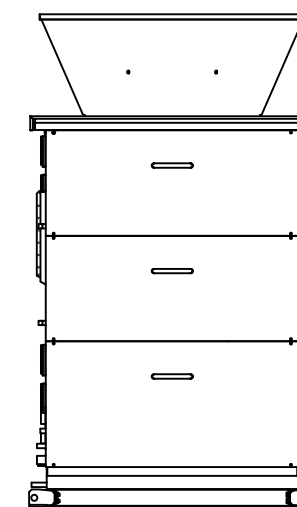
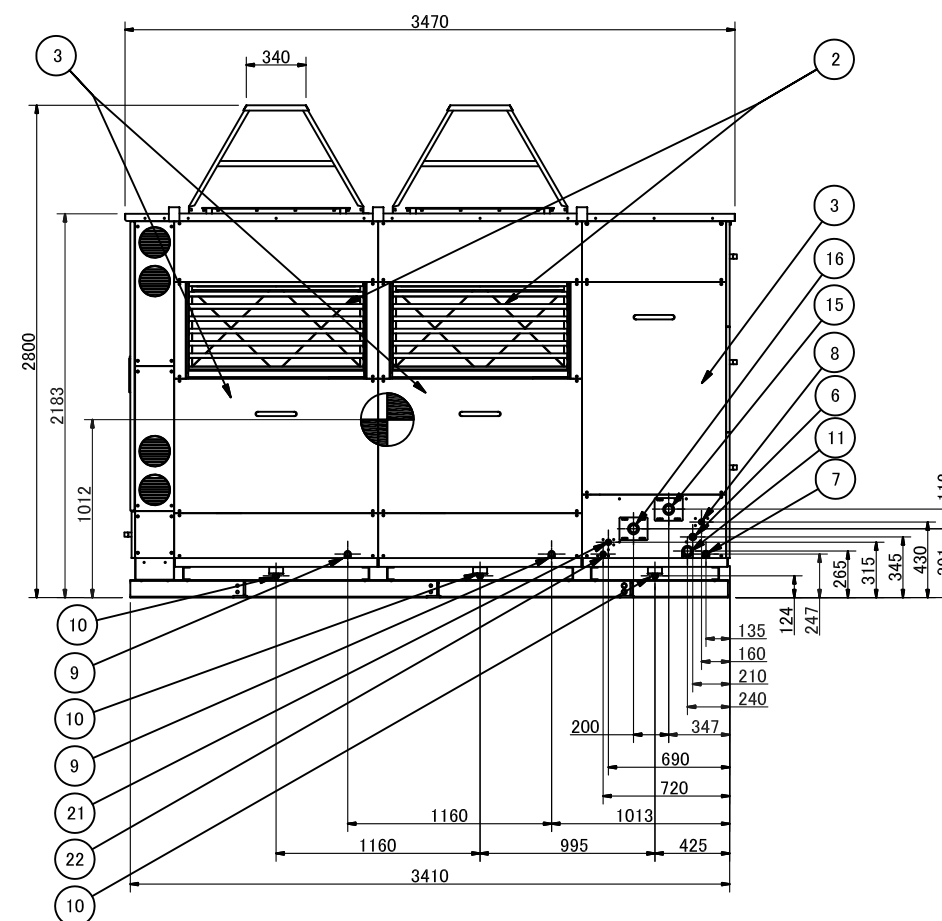
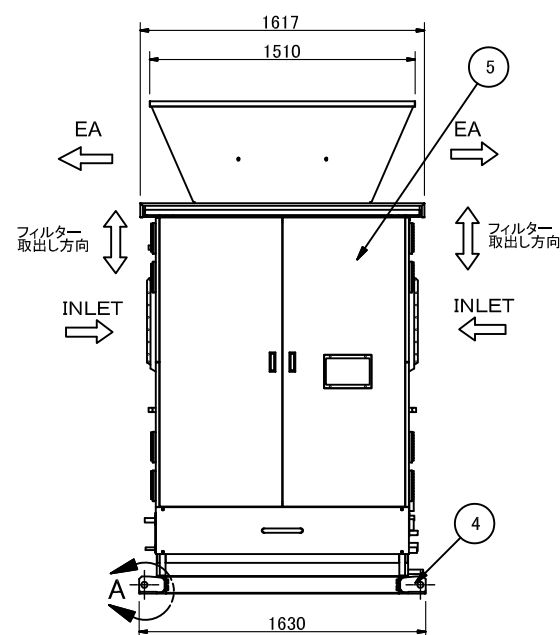
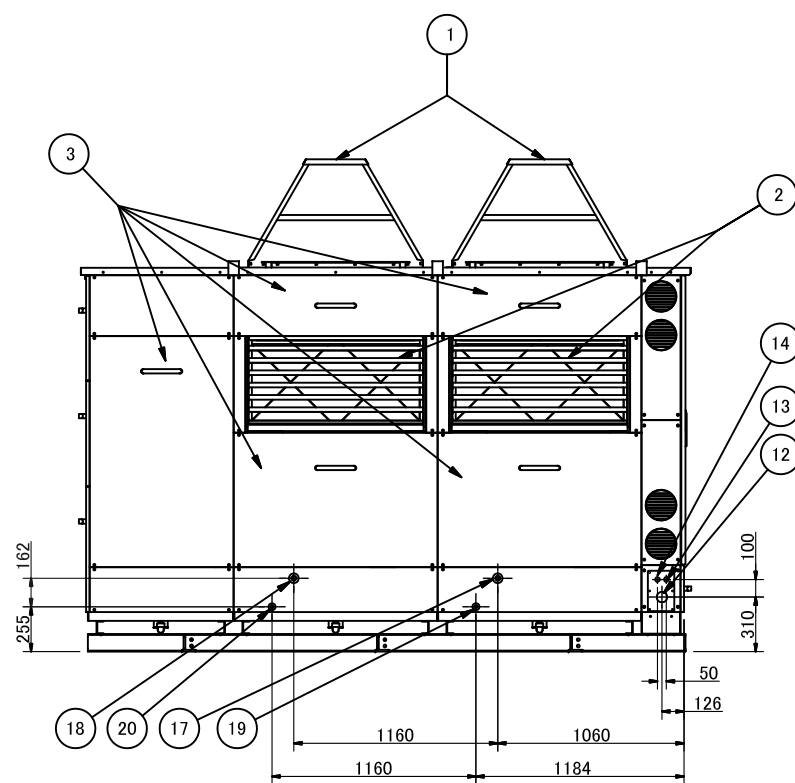
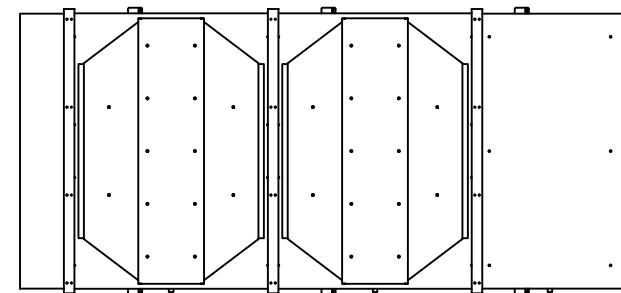


仕様表			
名称		モイストプロセッサ-6000HPSH	
構成		処理機1台/再生機1台	
処理風量	m ³ /h	6,000	
除湿冷房能力	kW	93.2	
加湿暖房能力	kW	121.8	
除湿量	kg/h	90.0	
加湿量	kg/h	91.4	
電源	-	3φ 200V 50/60Hz	
全体定格電力	kW	34.5	
処理機構成詳細			
型式		MPC-6*00D-F	
ユニット本体	外形寸法	mm	2170W × 1500D × 1765H
	乾燥重量	kg	970
	運転重量	kg	1350
	塗装色	-	半艶グレー (マンセル N8.5)
	電源	-	3φ 200V 50/60Hz
	総定格電力	kW	5.0
	遮断器	A mA	定格電流 30 定格感度電流 30
ファン	形式	-	シロッコファン
	モーター定格出力	kW	0.55 × 6
	風量	m ³ /h	6,000
	機外静圧	Pa	250
処理循環ポンプ	形式	-	マグネットポンプ
	モーター定格出力	kW	0.75
溶液返送ポンプ	形式	-	マグネットポンプ
	モーター定格出力	kW	0.16
熱交換器	形式	-	プレート式
プレフィルタ	形式	-	フレッドフィルタ
インターフェイス	通信線	-	FlexNetWork専用線用端子2点
配管口径	冷媒ガス管	-	φ25.4 × 2 (ろう付け)
	冷媒液管	-	φ15.88 × 2 (ろう付け)
	溶液入口管	-	VP20A (塩ビ管)
	溶液出口管	-	VP20A (塩ビ管)
	ドレンパン用ドレン管	-	VP20A (塩ビ管)
	オーバーフロー管	-	VP40A (塩ビ管)
再生機構成詳細			
型式		MPR-6*00HPSH	
ユニット本体	外形寸法	mm	3470W × 1630D × 2800H
	乾燥重量	kg	2,190
	運転重量	kg	2,960
	塗装色	-	半艶グレー (マンセル N8.5)
	電源	-	3φ 200V 50/60Hz
	総定格電力	kW	29.5
	遮断器	A mA	定格電流 150 定格感度電流 30
ファン	形式	-	アウトローターファン
	モーター定格出力	kW	1.5 × 2
	風量	m ³ /h	12,000
	機外静圧	Pa	50
再生循環ポンプ	形式	-	マグネットポンプ
	モーター定格出力	kW	0.4 × 2
再生高温ポンプ	形式	-	マグネットポンプ
	モーター定格出力	kW	0.16 × 2
溶液送出ポンプ	形式	-	マグネットポンプ
	モーター定格出力	kW	0.16
圧縮機	形式	-	スクロール式
	公称出力	kW	7.5 × 2
	冷媒	-	R407C
熱交換器 (温水-溶液)	形式	-	プレート式
	温熱量	kW	100.0
	温水温度	°C	入口 60 出口 39.4
	温水流量	ℓ/min	70
	圧力損失	kPa	60
	許容圧力	Mpa	1.0
給水弁	給水使用量	ℓ/h	91.4
補助冷却弁	冷却水温度	°C	25 → 40
	冷却水量	ℓ/min	13.4
プレフィルタ	形式	-	フレッドフィルタ
インターフェイス	室内湿度信号	-	湿度用アナログ信号入力 1点 / 湿度用アナログ信号入力 1点
	通信線	-	FlexNetWork専用線用端子2点
	MP操作盤用	-	電源(DC24V)
	MP状態	-	システム運転/運転モード/アラーム出力(無電圧)
	外部入力	-	非常停止/温水側アラーム信号(DC24V)
	外部出力	-	温水側要求信号(無電圧)
配管口径	冷媒ガス管	-	φ25.4 × 2 (ろう付け)
	冷媒液管	-	φ15.88 × 2 (ろう付け)
	溶液入口管	-	VP20A (塩ビ管)
	溶液出口管	-	VP20A (塩ビ管)
	オーバーフロー管	-	VP40A (塩ビ管)
	ドレンパン用ドレン管	-	VP20A × 3 (塩ビ管)
	給水入口管	-	Rc1/2 (SUS304)
	冷却水入口管	-	Rc1/2 (SUS304)
	冷却水出口管	-	Rc1/2 (SUS304)
	温水入口管	-	Rc1-1/2 (S25C)
温水出口管	-	Rc1-1/2 (S25C)	

図名: NAME	仕様表
図番: DRAWING NO	DTS01212
Dyna-Air Co., Ltd.	

No.	名称	サイズ/規格
1	排気ダクト	
2	吸気フィルター	フレッドンフィルタ 4-995×475, t10
3	メンテナンスドア	
4	吊りフック	4-φ35通シ穴
5	制御箱	
6	溶液入口管②	VP20A(塩ビ管)-手動弁工事側手配
7	溶液出口管①	VP20A(塩ビ管)-手動弁工事側手配
8	給水入口管	Rc1/2(SUS304)-手動弁工事側手配
9	タンク溶液回収管	VP25A(塩ビ管) x2
10	ドレンパン用ドレン管	VP20A(塩ビ管) x3
11	オーバーフロー管	VP40A(塩ビ管)
12	電源線(φ60穴 裏側に盲板貼付)	防水グランドパッキン(工事側手配)
13	電源線(φ27穴 裏側に盲板貼付)	防水グランドパッキン(工事側手配)
14	信号線(φ27穴 裏側に盲板貼付)	防水グランドパッキン(工事側手配)
15	温水入口管	Rc1-1/2(S25C)-手動弁工事側手配
16	温水出口管	Rc1-1/2(S25C)-手動弁工事側手配
17	冷媒ガス管① (R407C)	φ25.4(銅配管)-キャップ付
18	冷媒ガス管② (R407C)	φ25.4(銅配管)-キャップ付
19	冷媒液管① (R407C)	φ15.88(銅配管)-キャップ付
20	冷媒液管② (R407C)	φ15.88(銅配管)-キャップ付
21	冷却水入口管	Rc1/2(SUS304)-手動弁工事側手配
22	冷却水出口管	Rc1/2(SUS304)

仕様表		型式	MPR-6*00HPSH-OC
外形寸法	mm	3470 W × 1630 D × 2800 H	
運転時重量	kg	2960	
電源	-	3φ 200V 50/60Hz	
総定格電力	kW	29.5	
溶液保有量(基準濃度24%)	kg	770	



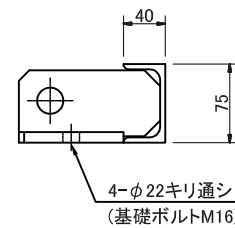
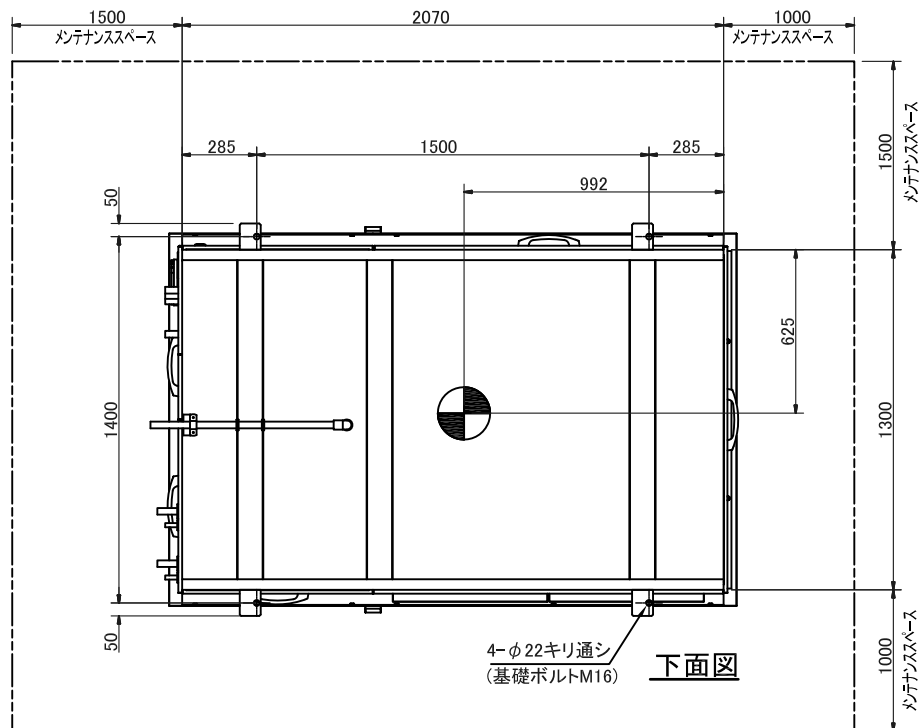
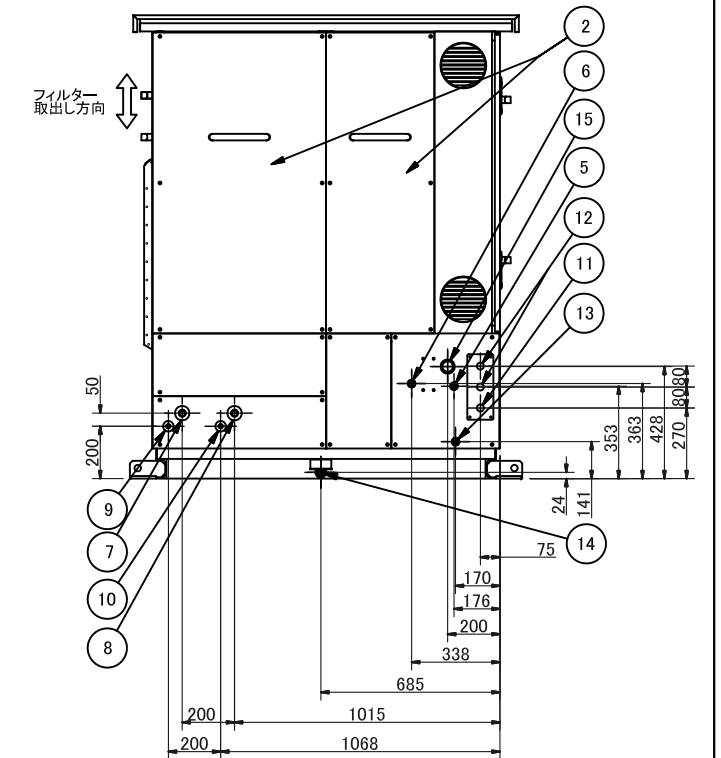
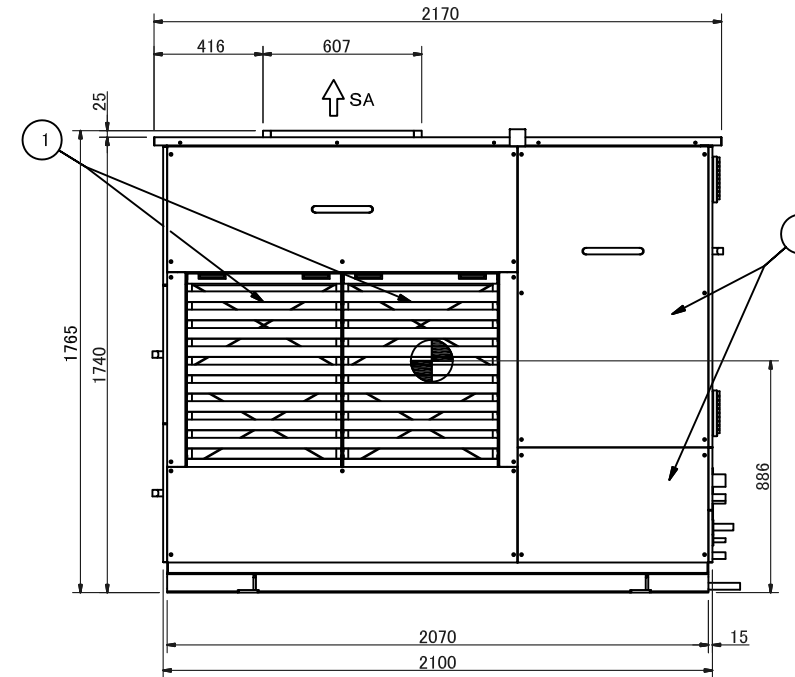
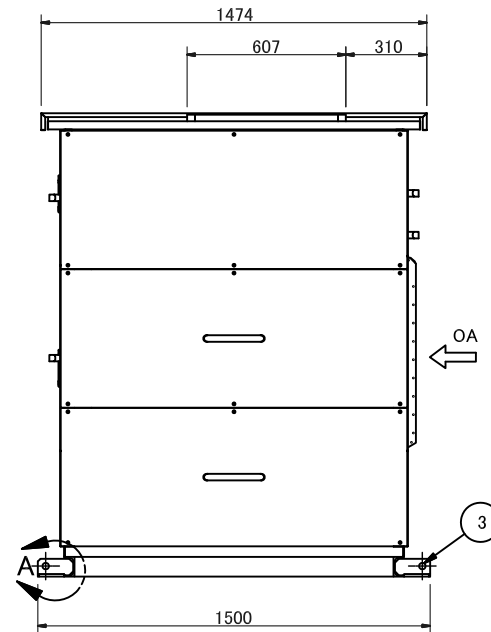
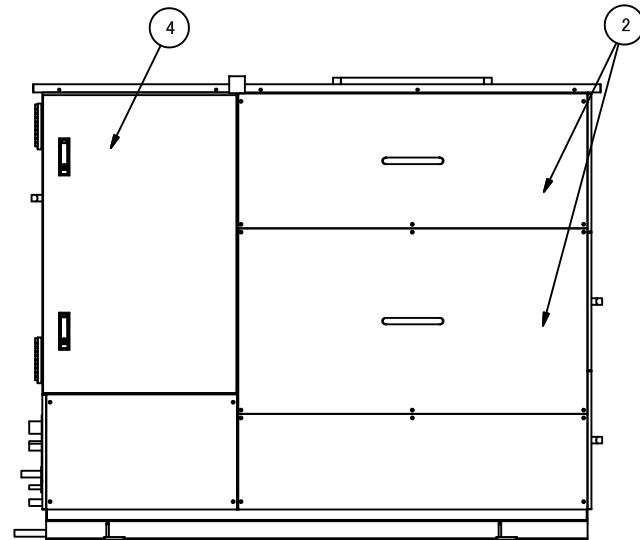
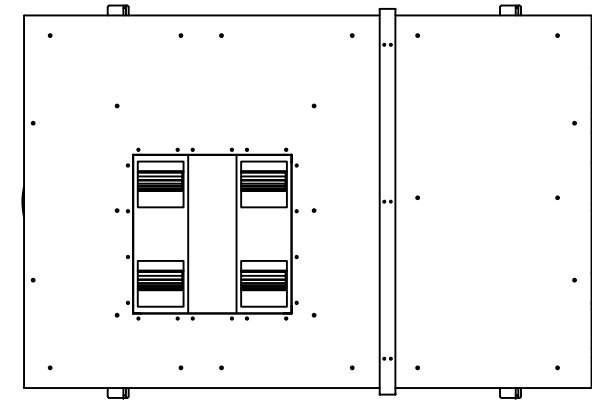
SYM	REVISION	NAME	DATE

尺度: SCALE	材質及び寸法: MATERIAL AND DIMENSION				熱処理、表面処理: HEAT & SURFACE TREATMENT		個数: QTY
1:30	承認: APPROVED	検図: CHECKED	設計: DESIGNED	製図: DRAWN	図名: NAME	外形図	
	Kashiwazaki	Kashiwazaki	Yoshioka	Yoshioka	図番: DRAWING NO	DTS01213	
	17/12/20	17/12/20	17/12/20	17/12/20	機種: MODEL		

Dyna-Air Co., Ltd.

No.	名称	サイズ/規格
1	吸気フィルター	フレッドンフィルタ 2-595×725、t10
2	メンテナンスドア	
3	吊りフック	4-φ25通シ穴
4	制御箱	
5	溶液入口管①	VP20A(塩ビ管)-手動弁工事側手配
6	溶液出口管②	VP20A(塩ビ管)-手動弁工事側手配
7	冷媒ガス管① (R407C)	φ25.4(銅配管)-キャップ付
8	冷媒ガス管② (R407C)	φ25.4(銅配管)-キャップ付
9	冷媒液管① (R407C)	φ15.88(銅配管)-キャップ付
10	冷媒液管② (R407C)	φ15.88(銅配管)-キャップ付
11	電源線(φ27穴 裏側に盲板貼付)	防水グランドバックシン(工事側手配)
12	信号線(φ27穴 裏側に盲板貼付)	防水グランドバックシン(工事側手配)
13	タンク溶液回収管	VP20A(塩ビ管)
14	ドレンパン用ドレン管	VP20A(塩ビ管)
15	オーバーフロー管	VP40A(塩ビ管)

仕様表		型式 MPC-6*00D-F-O	
外形寸法	mm	2170 W × 1500 D × 1765 H	
運転時重量	kg	1350	
電源	-	3φ 200V 50/60Hz	
総定格電力	kW	5.0	
溶液保有量(基準濃度24%)	kg	380	



詳細 A

SYM	REVISION	NAME	DATE

尺度: SCALE	材質及び寸法: MATERIAL AND DIMENSION			熱処理: 表面処理: HEAT & SURFACE TREATMENT		部数: QTY
1:20						
承認: APPROVED	検図: CHECKED	設計: DESIGNED	製図: DRAWN	図名: NAME	外形図	
Kashiwazaki	Kashiwazaki	Yoshioka	Yoshioka	図番: DRAWING NO	DTS01214	
17/12/20	17/12/20	17/12/20	17/12/20	機種: MODEL		
				Dyna-Air Co., Ltd.		

<配管系統図>

🔍 : 青銅製水道水用Y型ストレーナ(支給部品)

○ : 冷媒用フィルタドライヤ(支給部品)

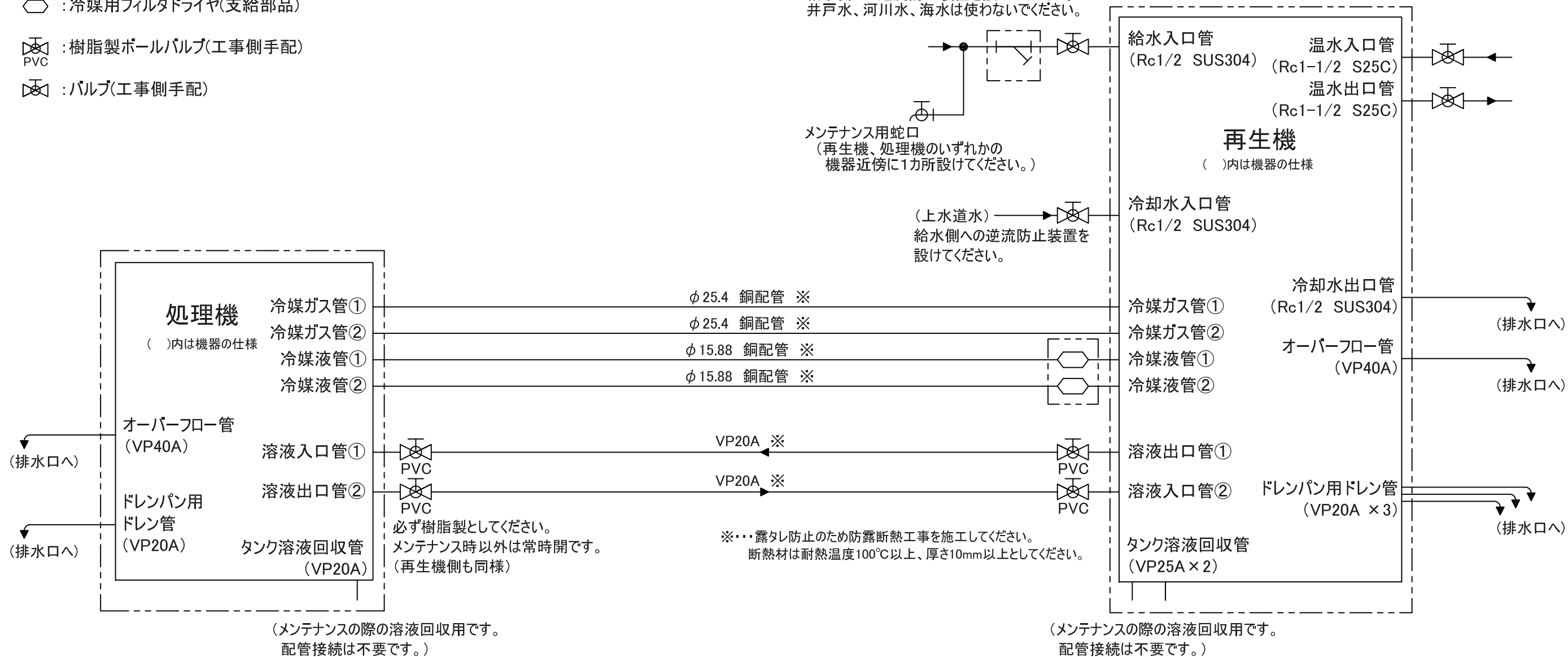
🔧 PVC : 樹脂製ボールバルブ(工事側手配)

🔧 : バルブ(工事側手配)

(上水道水)
給水側への逆流防止装置を設けてください。
井戸水、河川水、海水は使わないでください。

メンテナンス用蛇口
(再生機、処理機のいずれかの
機器近傍に1カ所設けてください。)

(上水道水) →
給水側への逆流防止装置を
設けてください。



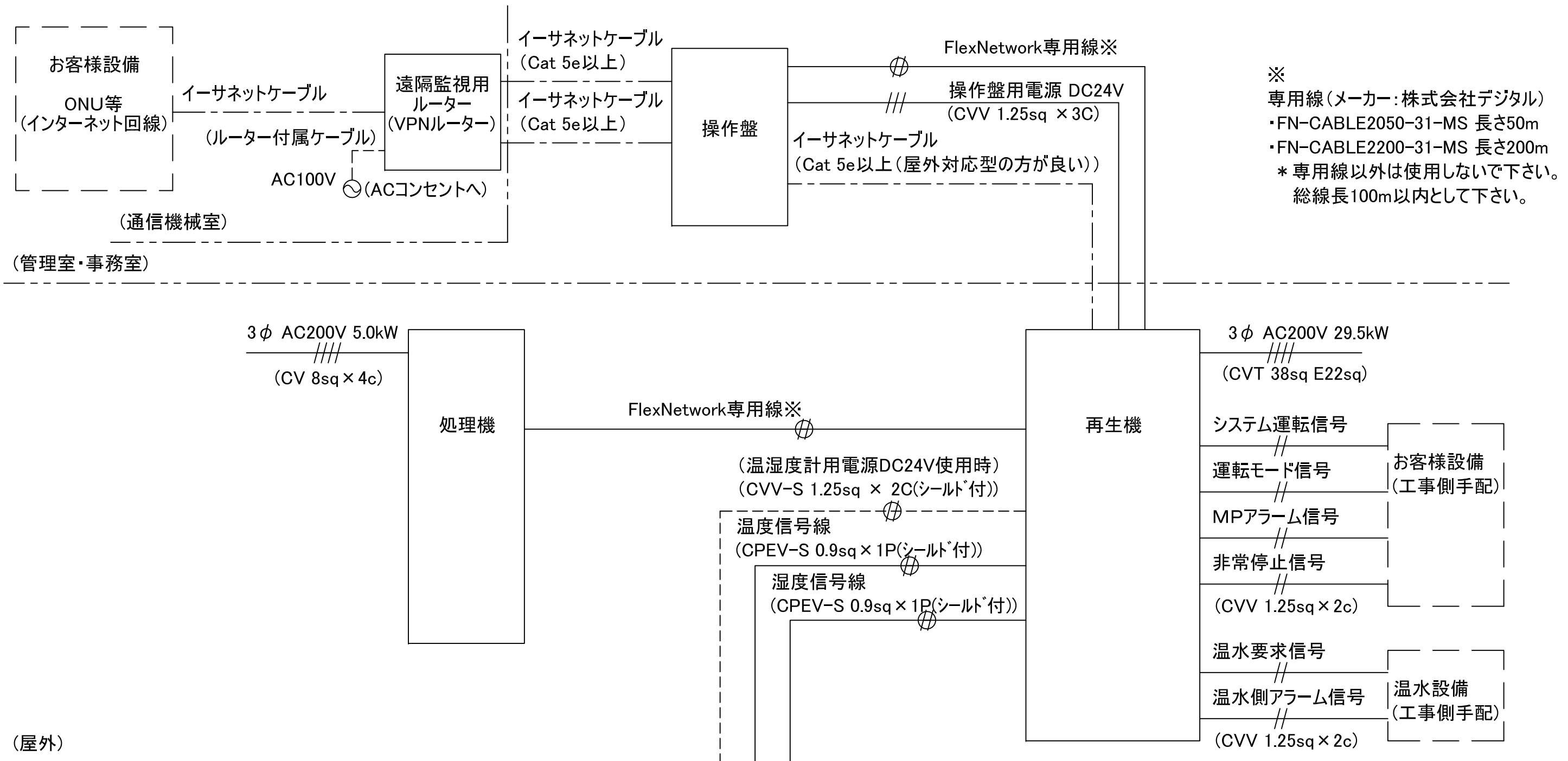
配管施工上のご注意

1. 弊社納入範囲(二点鎖線内)より外部は工事側にてご用意ください。
2. 配管接続位置および管径は、外形図をご参照ください。
3. 処理機、再生機のフィルター脱着(外形図ご参照)の妨げにならないよう、配管、ダクト等の配置などご注意ください。
4. 機器搬入、溶液充填後、使用した溶液容器は機器近傍に保管してください。(メンテナンスの際の一時保管用)
5. 冷媒はR407Cです。

◎			
ⓑ			
Ⓐ			
SYM	REVISION	NAME	DATE

尺度: SCALE	材質及び寸法: MATERIAL AND DIMENSION			熱処理、表面処理: HEAT & SURFACE TREATMENT		個数: QTY
承認: APPROVED Kashiwazaki 17/12/20	検図: CHECKED Kashiwazaki 17/12/20	設計: DESIGNED Yoshioka 17/12/20	製図: DRAWN Yoshioka 17/12/20	図名: NAME 配管系統図	図番: DRAWING NO DTS01215	
機種: MODEL	MP-6*00HPSH			Dyna-Air Co., Ltd.		

<電気系統図>



※
 専用線(メーカー:株式会社デジタル)
 ・FN-CABLE2050-31-MS 長さ50m
 ・FN-CABLE2200-31-MS 長さ200m
 * 専用線以外は使用しないで下さい。
 総線長100m以内として下さい。

温度/湿度信号: ① 0~10V, ② 1~5V, ③ 4~20mA

※
 ・室内温湿度計は室内の代表的温湿度または平均的温湿度の感知できる所で床面より1.5mの高さの壁面が適当です。
 ・ドアの近く、窓の近く、外気に接している薄い壁面、発熱体の近く、吹き出し空気の直接当たる所などは避けて、空気の流通のある所を選んでください。
 ・湿度検出素子は下記雰囲気中に放置すると使用できなくなる場合があります。(装備後の塗装工事や消毒等では一旦取り外す必要があります。)
 亜硫酸ガス、ホルマリン、ケトン、シンナー
 二酸化イオウ、塩素、アンモニア、塩化ナトリウム

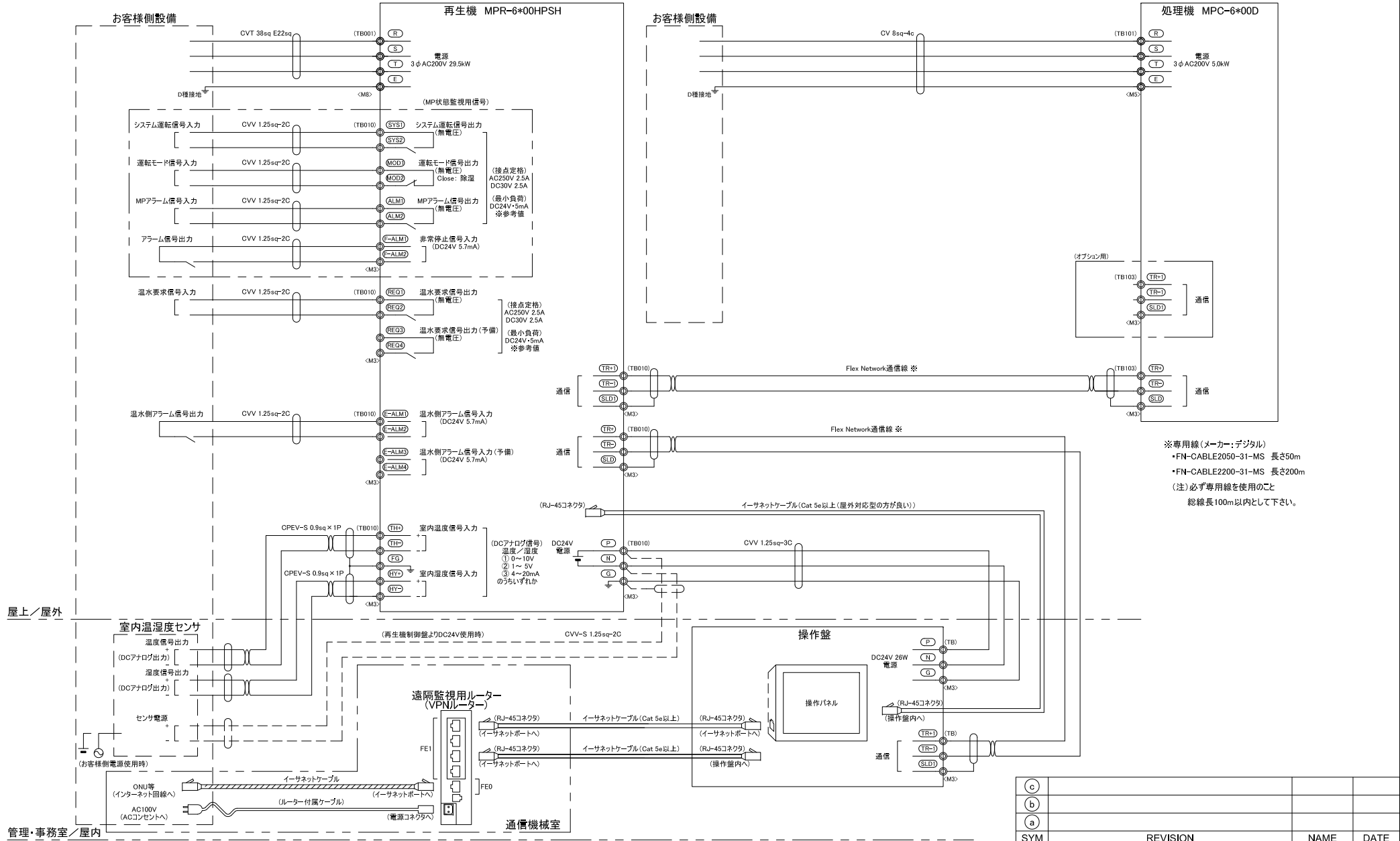
室内温湿度計 (工事側手配)
 (同等品)
 EDY41TH-K: パナソニック電工
 温度 DC 0~10V
 湿度 DC 0~10V
 (工事側電源使用時)

◎			
ⓑ			
Ⓐ			
SYM	REVISION	NAME	DATE

尺度: SCALE	材質及び寸法: MATERIAL AND DIMENSION			熱処理、表面処理: HEAT & SURFACE TREATMENT		個数: QTY
承認: APPROVED	検図: CHECKED	設計: DESIGNED	製図: DRAWN	図名: NAME	電気系統図	
Kashiwazaki 17/12/20	Yoshioka 17/12/20	Kashiwazaki 17/12/20	Yoshioka 17/12/20	図番: DRAWING NO	DTS01216	
機種: MODEL	MP-6*00HPSH			Dyna-Air Co., Ltd.		

詳細は温湿度計の取扱説明書に従ってください。

<配線接続図(例)>



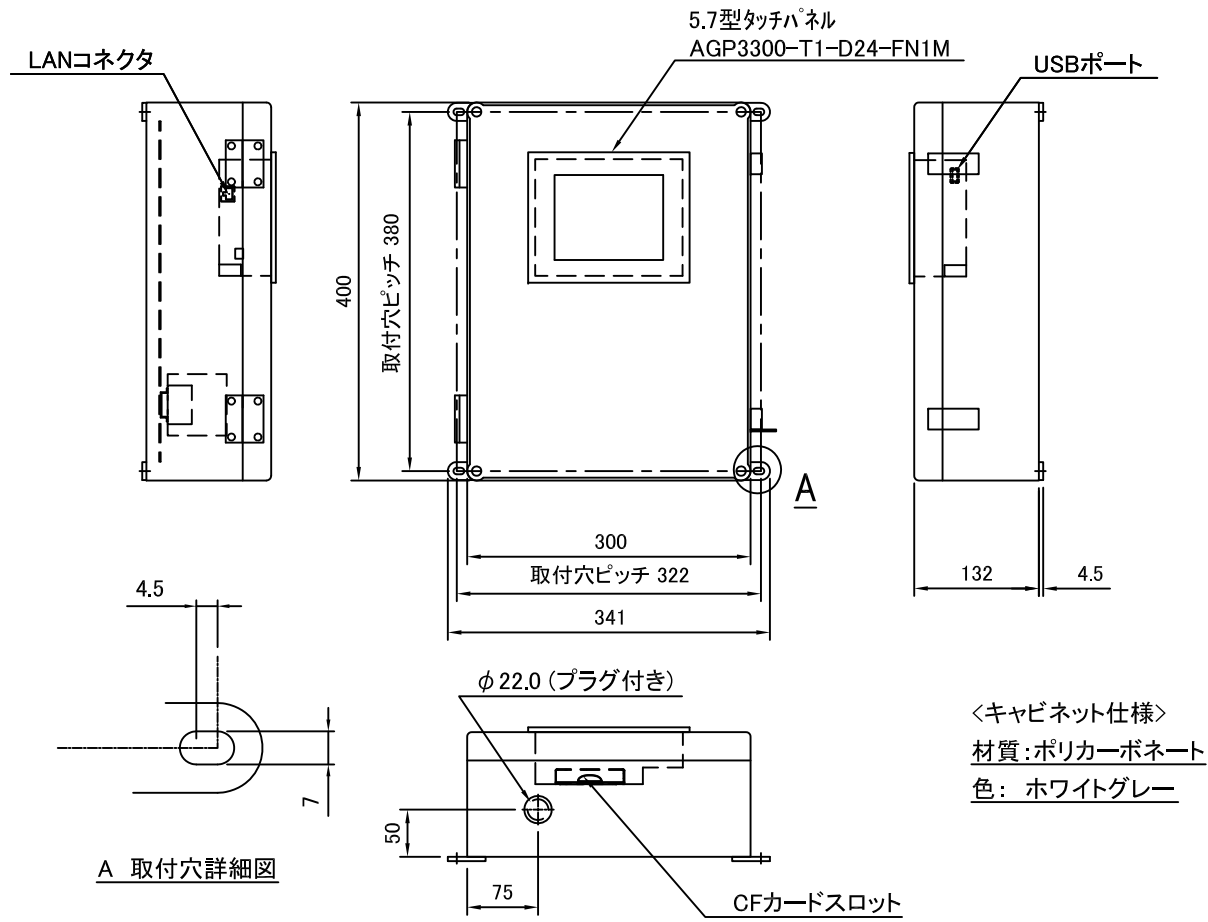
※専用線(メーカー: デジタル)
 ・FN-CABLE2050-31-MS 長さ50m
 ・FN-CABLE2200-31-MS 長さ200m
 (注) 必ず専用線を使用のこ
 総線長100m以内として下さい。

(c)			
(b)			
(a)			
SYM	REVISION	NAME	DATE

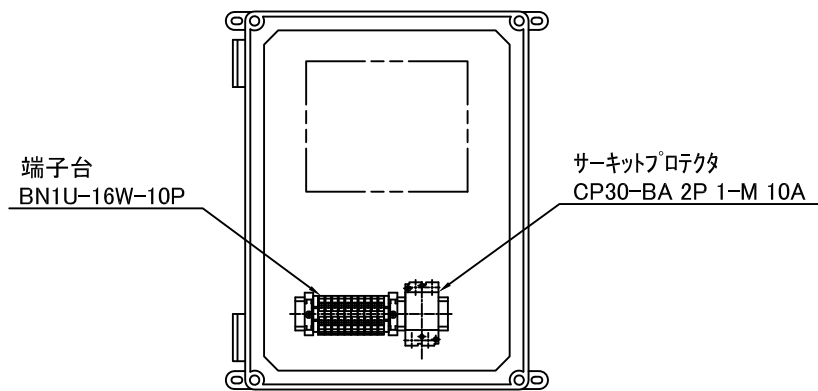
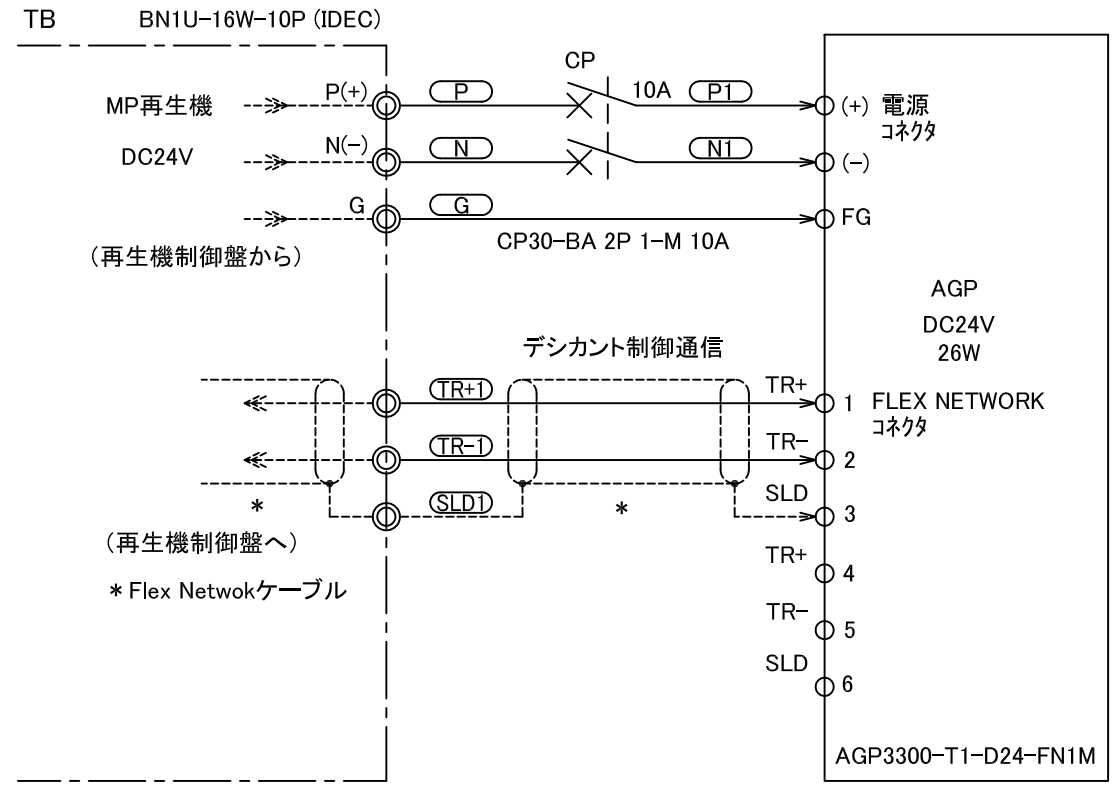
- ・記載の線材は推奨品となります。
- ・通信線は必ず専用線を使用してください。
- ・センサ用電源及びアナログ信号線にはシールド多芯ケーブルを推奨します。
- ・MP状態監視用信号線の接続は任意です。必要に応じて使用してください。

尺度: SCALE	材質及び寸法: MATERIAL AND DIMENSION		熱処理、表面処理: HEAT & SURFACE TREATMENT	個数: QTY
承認: APPROVED	検図: CHECKED	製図: DRAWN	図名: NAME	配線接続図
Kashiwazaki 17/12/20	Kashiwazaki 17/12/20	Yoshioka 17/12/20	図番: DRAWING NO	DTS01217
機種: MODEL	MPR-6*00HPSH-OC		Dyna-Air Co., Ltd.	

<電気仕様図>

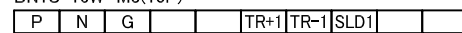


<キャビネット仕様>
材質:ポリカーボネート
色:ホワイトグレー



制御機器配置図

端子台 TB
BN1U-16W M3(10P)



端子配列詳細図

操作盤 制御機器部品表

記号	品名	型式	メーカー	個数	仕様	備考
CP	サーキットブレーカ	CP30-BA 2P 1-M 10A	三菱電機	1	10A	
AGP	5.7型タッチパネル	AGP3300-T1-D24-FN1M	デジタル	1	DC24V 26W	
TB	端子台	BN1U-16W-10P	IDEC	1	定格通電電流 16A	

©			
ⓑ			
Ⓐ			
SYM	REVISION	NAME	DATE

尺度:SCALE	材質及び寸法:MATERIAL AND DIMENSION	熱処理、表面処理:HEAT & SURFACE TREATMENT		個数:QTY
承認:APPROVED Kashiwazaki 17/03/21	検図:CHECKED Yoshioka 17/03/21	設計:DESIGNED Kashiwazaki 17/03/21	製図:DRAWN Moriwaki 17/03/21	図名:NAME 電気仕様図 図番:DRAWING NO DTS01129
機種:MODEL	MP操作盤(壁掛け簡易型)			Dyna-Air Co., Ltd.