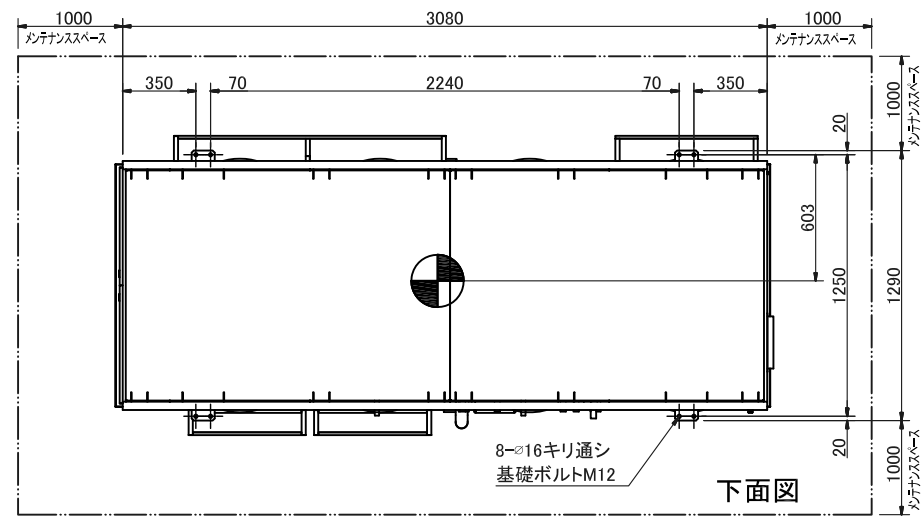
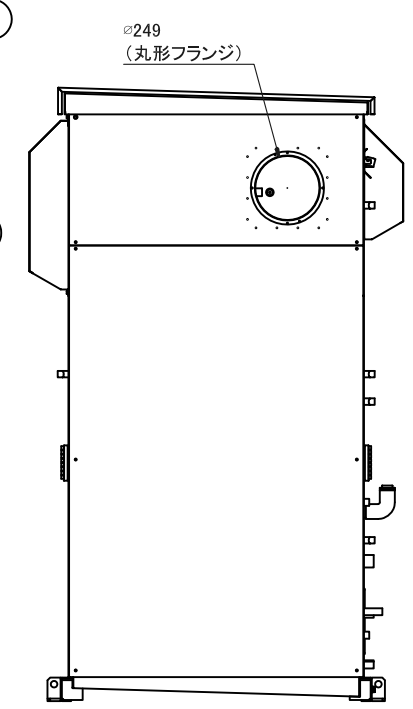
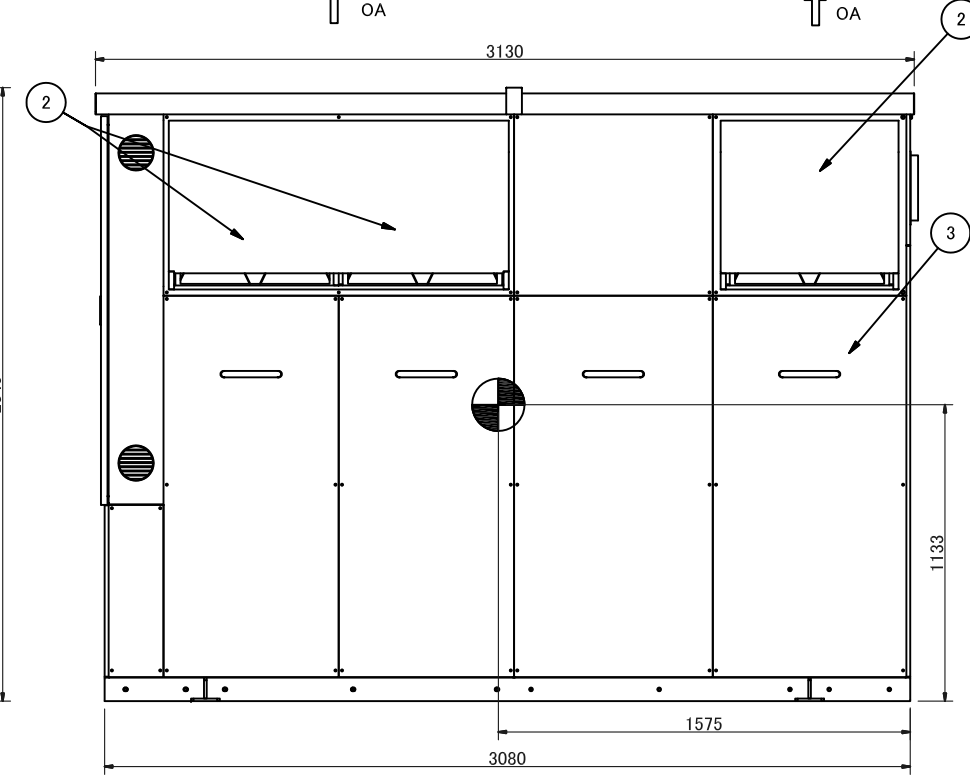
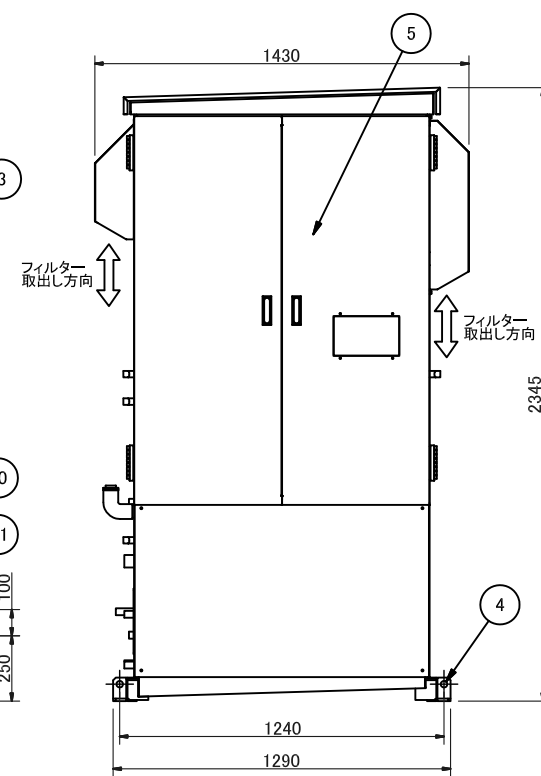
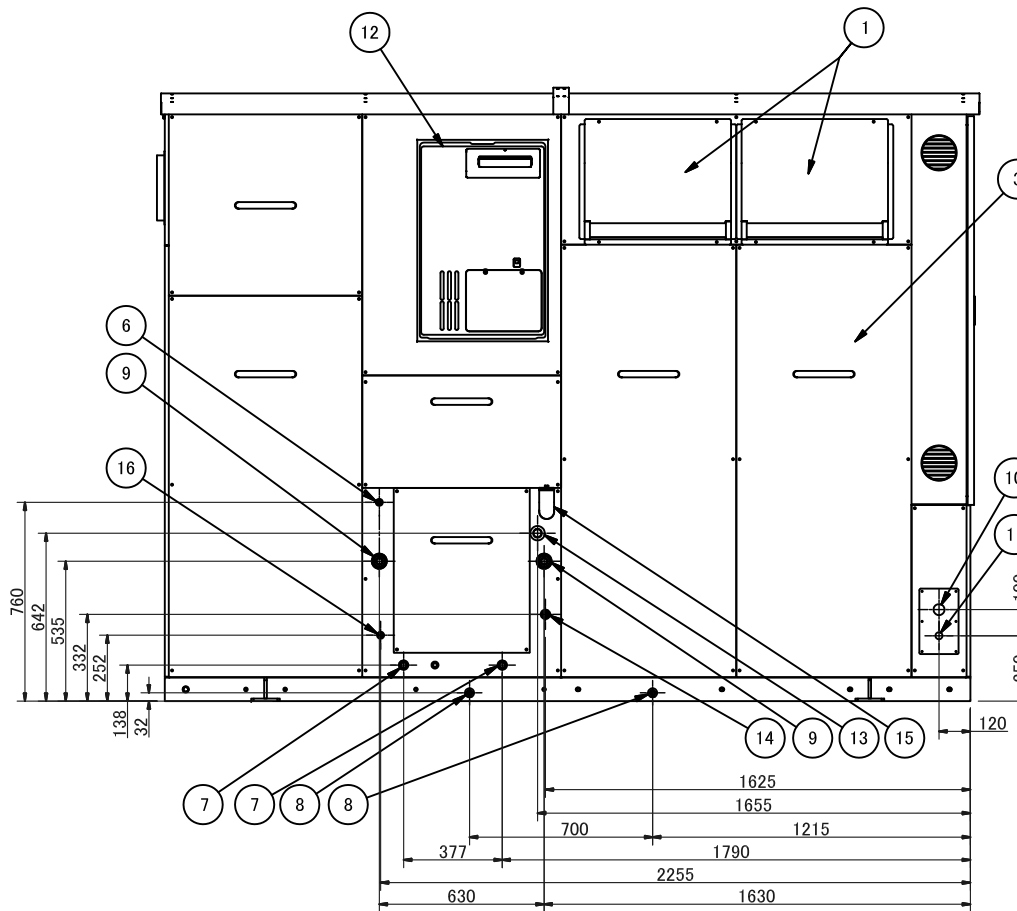


仕様表			
名称		モイストプロセッサー	
構成		処理再生機一体型	
処理風量	m ³ /h	1,500	
除湿冷房能力	kW	23.3	
加湿暖房能力	kW	30.5	
除湿量	kg/h	22.5	
加湿量	kg/h	22.9	
構成詳細			
機種名		処理再生機	
型式		MPRC-15*0HPGT	
ユニット本体	外形寸法	mm	3130W × 1430D × 2345H
	乾燥重量	kg	1,550
	運転重量	kg	1,820
	塗装色	-	半艶グレー (マンセル N8.5)
	電源	-	3φ 200V 50/60Hz
	総定格電力	kW	10.0
	遮断器	A mA	定格電流 100 定格感度電流 30
処理ファン	形式	-	シロッコファン
	モーター定格出力	kW	0.55
	風量	m ³ /h	1,500
	機外静圧	Pa	150
再生ファン	形式	-	シロッコファン
	モーター定格出力	kW	0.55 × 2
	風量	m ³ /h	3,000
	機外静圧	Pa	50
処理循環ポンプ	形式	-	マグネットポンプ
	モーター定格出力	kW	0.25
処理溶液返送ポンプ	形式	-	マグネットポンプ
	モーター定格出力	kW	0.1
再生循環ポンプ	形式	-	マグネットポンプ
	モーター定格出力	kW	0.4
再生高温ポンプ	形式	-	マグネットポンプ
	モーター定格出力	kW	0.16
再生溶液送出ポンプ	形式	-	マグネットポンプ
	モーター定格出力	kW	0.1
圧縮機	形式	-	スクロール式
	公称出力	kW	3.8
	冷媒	-	R407C
熱交換器	形式	-	プレート式
ガス給湯器	給湯能力	-	24号
	ガス消費量	Nm ³ /h	LNG 4.030 / LPG 1.804
	消費電力	kW	0.25 (凍結予防 0.274)
給水弁	給水使用量	ℓ/h	22.9
補助冷却弁	冷却水温度	°C	25 → 40
	冷却水量	ℓ/min	3.3
プレフィルタ	形式	-	フレッドフィルタ
インターフェイス	室内温湿度信号	-	温度用アナログ信号入力 1点 / 湿度用アナログ信号入力 1点
	通信線	-	FlexNetWork専用線用端子 1点
	MP操作盤用	-	電源(DC24V)
	MP状態	-	システム運転/運転モード/アラーム出力(無電圧)
配管口径	外部入力	-	非常停止(DC24V)
	オーバフロー管	-	VP40A × 2 (塩ビ管)
	ドレンパン用ドレン管	-	Rc1/2 × 2 (SUS304)
	水道水入口管	-	Rc1/2 (SUS304)
	水道水排水管	-	Rc1/2 (SUS304)
	ガス接続口	-	R3/4 ※外装内給湯器下 (本体外装側に貫通口あり)

No.	名称	サイズ/規格
1	排気ダクト	
2	吸気フィルター	フィレドンフィルタ 3-610×610, t10
3	メンテナンスタブ	
4	吊りフック	4-φ25通シ穴
5	制御箱	
6	水道水入口管	Rc1/2(SUS304)-手動弁工事側手配
7	タンク溶液回収管	VP20A(塩ビ管) x2
8	ドレンパン用ドレン管	R1/2(SUS304) x2
9	オーバーフロー管	VP40A(塩ビ管) x2
10	電源線(φ42穴 裏側に盲板貼付)	防水グランドパッキン(工事側手配)
11	信号線(φ27穴 裏側に盲板貼付)	防水グランドパッキン(工事側手配)
12	給湯器	
13	ガス管貫通口	R3/4(12A・13A・LPG)
14	クーラント回収管	VP20A(耐熱塩ビ管)
15	溶液補給口管	VP40A(塩ビ管) キャップ付
16	水道水排水管	Rc1/2(SUS304)

仕様表		
型式	MPRC-15*0HPGT-DO	
外形寸法	mm	3130 W × 1430 D × 2345 H
運転時重量	kg	1820
電源	-	3φ 200V 50/60Hz
総定格電力	kW	10.0
溶液保有量(基準濃度24%)	kg	270



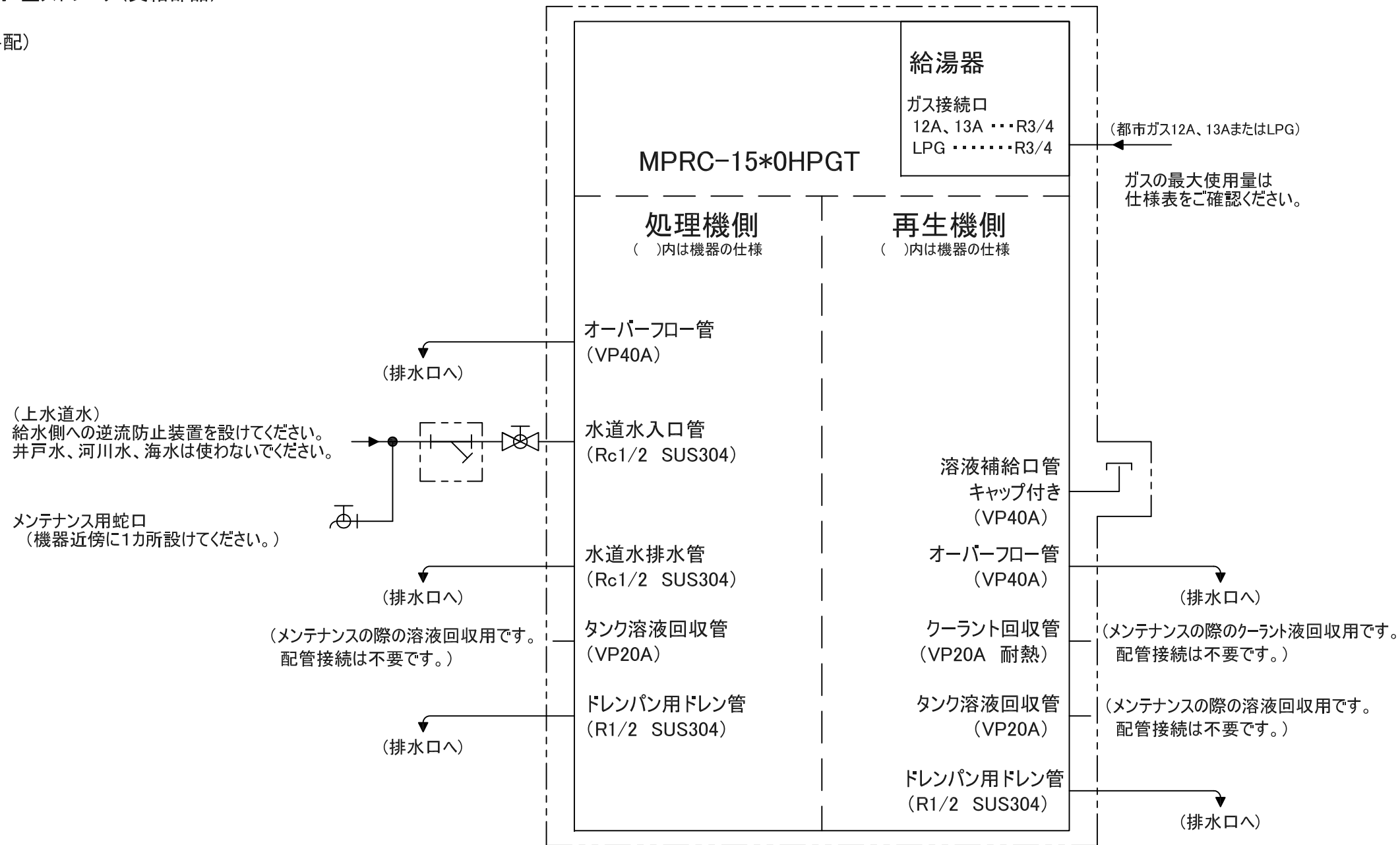
REVISION		NAME	DATE
①			
②			
③			
④			
SYM			

尺度: SCALE	材質及び寸法: MATERIAL AND DIMENSION			熱処理、表面処理: HEAT & SURFACE TREATMENT		部数: QTY
1:20						
承認: APPROVED	検図: CHECKED	設計: DESIGNED	製図: DRAWN	図名: NAME	外形図	
Kashiwazaki	Kashiwazaki	Yoshioka	Moriwaki	図番: DRAWING NO	DTS01144	
17/04/03	17/04/03	17/04/03	17/04/03			
機種: MODEL				Dyna-Air Co., Ltd.		

<配管系統図>

▽ : 青銅製水道水用Y型ストレーナ(支給部品)

⊗ : バルブ(工事側手配)



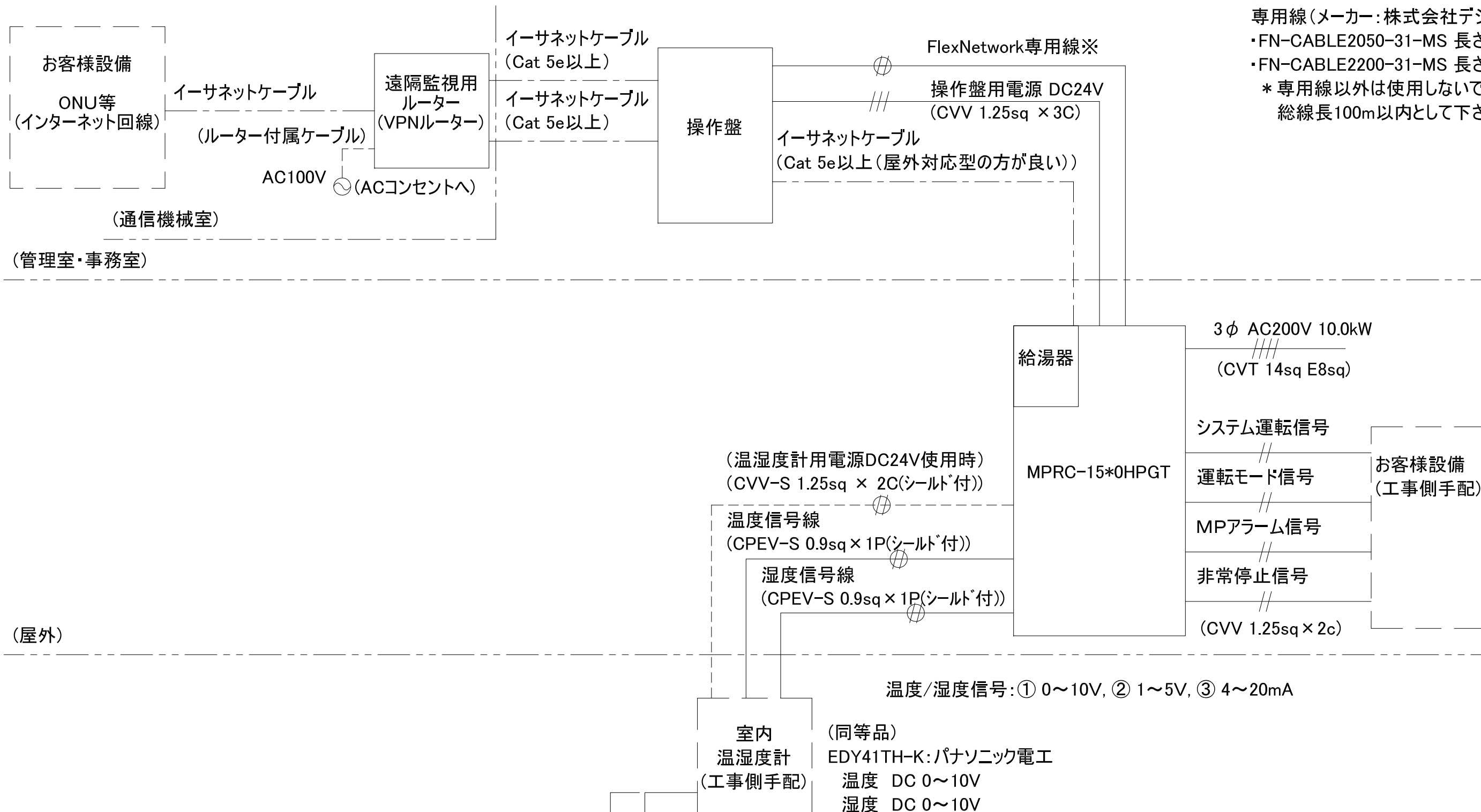
配管施工上のご注意

1. 弊社納入範囲(二点鎖線内)より外部は工事側にてご用意ください。
2. 配管接続位置および管径は、外形図をご参照ください。
3. 処理機、再生機のフィルター脱着(外形図ご参照)の妨げにならないよう、配管、ダクト等の配置などご注意ください。
4. 機器搬入、溶液充填後、使用した溶液容器は機器近傍に保管してください。(メンテナンスの際の一時保管用)
5. 冷媒はR407Cです。

◎			
ⓑ			
Ⓐ			
SYM	REVISION	NAME	DATE

尺度: SCALE	材質及び寸法: MATERIAL AND DIMENSION			熱処理、表面処理: HEAT & SURFACE TREATMENT		個数: QTY
承認: APPROVED Kashiwazaki 17/04/03	検図: CHECKED Kashiwazaki 17/04/03	設計: DESIGNED Yoshioka 17/04/03	製図: DRAWN Moriwaki 17/04/03	図名: NAME	配管系統図	
				図番: DRAWING NO	DTS01145	
機種: MODEL	MPRC-15*0HPGT			Dyna-Air Co., Ltd.		

<電気系統図>



※
専用線(メーカー:株式会社デジタル)
・FN-CABLE2050-31-MS 長さ50m
・FN-CABLE2200-31-MS 長さ200m
*専用線以外は使用しないで下さい。
総線長100m以内として下さい。

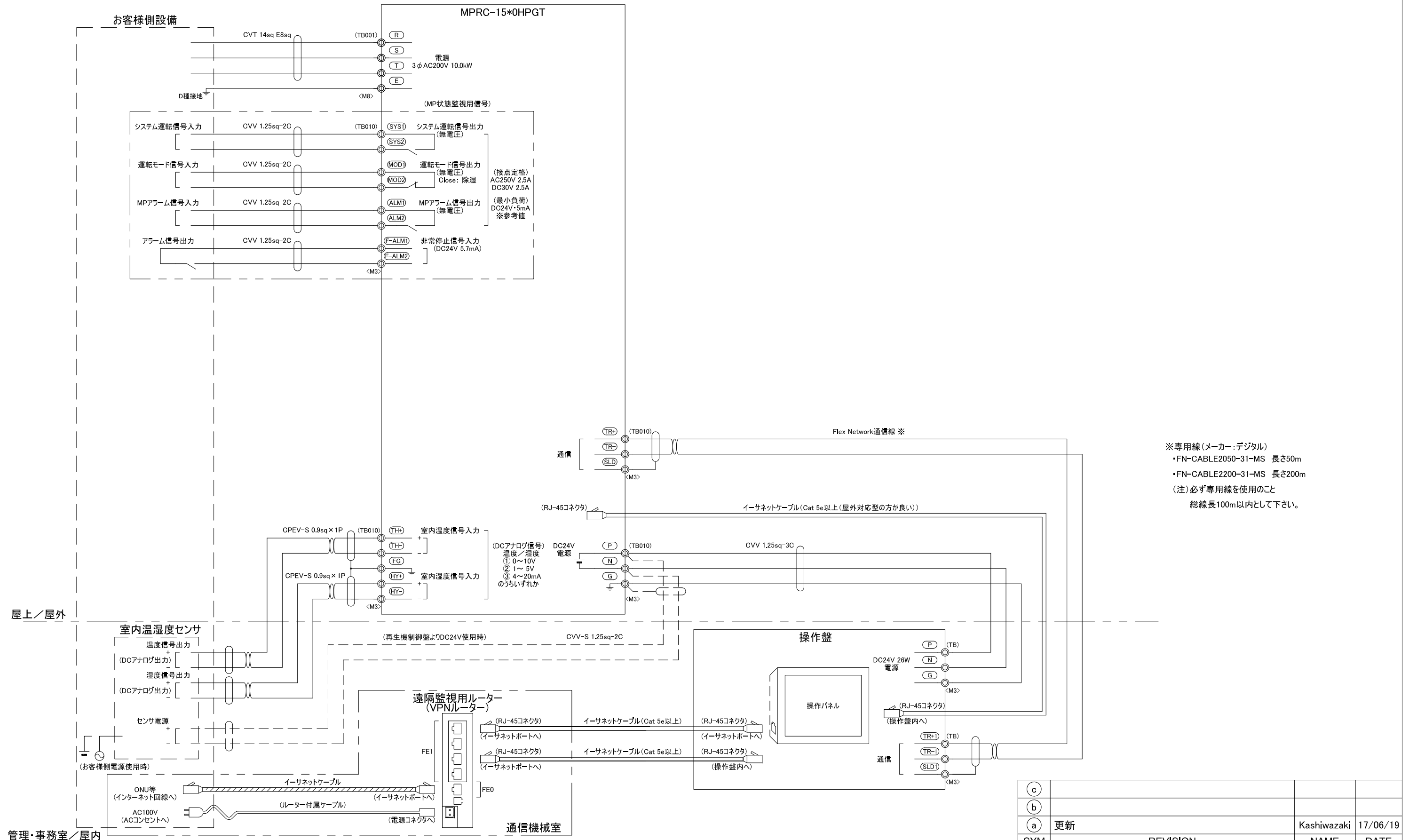
※
・室内温湿度計は室内の代表的温湿度または平均的温湿度の感知できる所で床面より1.5mの高さの壁面が適当です。
・ドアの近く、窓の近く、外気に接している薄い壁面、発熱体の近く、吹き出し空気の直接当たる所などは避けて、空気の流通のある所を選んでください。
・湿度検出素子は下記雰囲気中に放置すると使用できなくなる場合があります。(装備後の塗装工事や消毒等では一旦取り外す必要があります。)
亜硫酸ガス、ホルマリン、ケトン、シンナー
二酸化イオウ、塩素、アンモニア、塩化ナトリウム

(工事側電源使用時)

詳細は温湿度計の取扱説明書に従ってください。

尺度: SCALE	材質及び寸法: MATERIAL AND DIMENSION	熱処理、表面処理: HEAT & SURFACE TREATMENT		個数: QTY
承認: APPROVED	検図: CHECKED	設計: DESIGNED	製図: DRAWN	
Kashiwazaki 17/04/03	Yoshioka 17/04/03	Kashiwazaki 17/04/03	Moriwaki 17/04/03	
機種: MODEL	MP-15*0HPGT			
更新	図名: NAME	電気系統図		
SYM	図番: DRAWING NO	DTS01146		
①	②	③	NAME	DATE
			Kashiwazaki	17/06/19
Dyna-Air Co., Ltd.				

<配線接続図(例)>



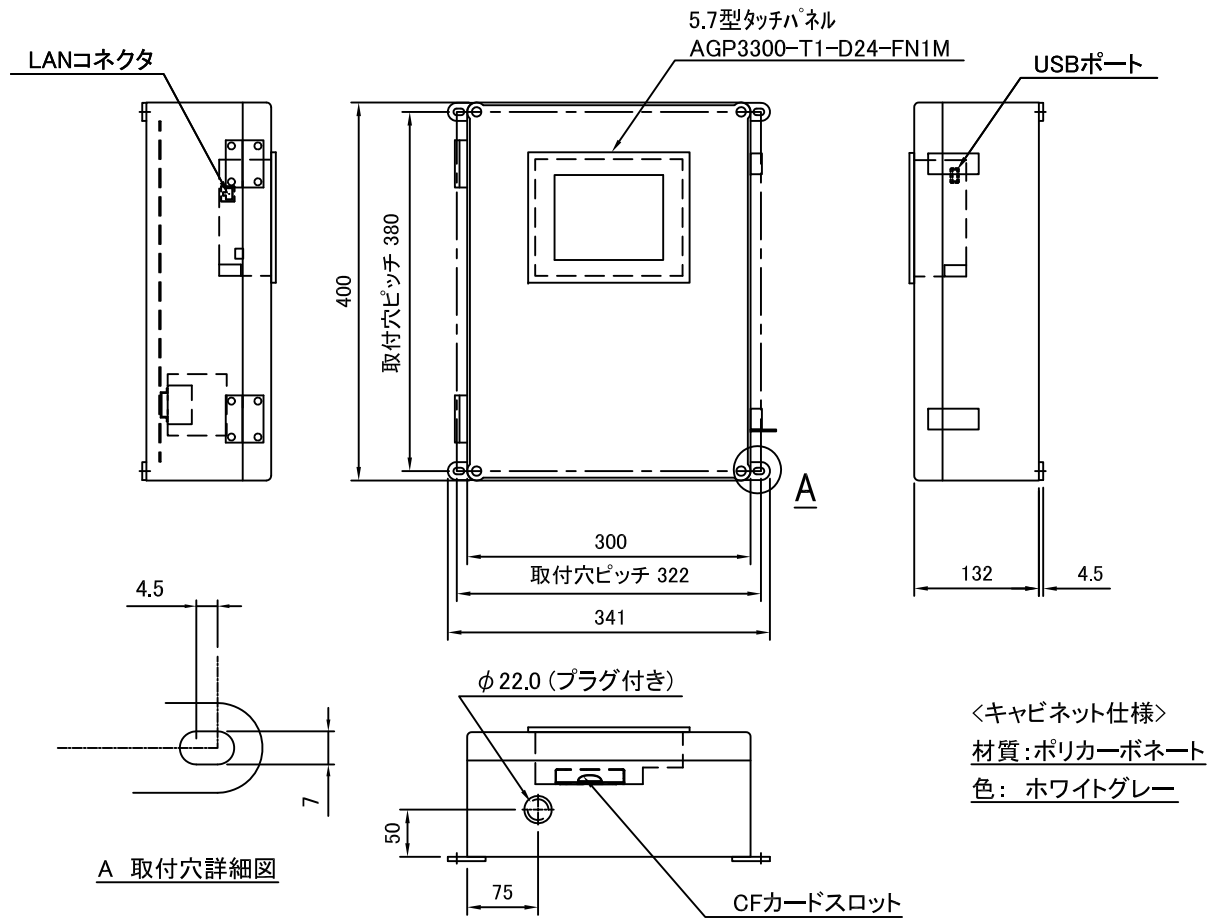
※専用線(メーカー:デジタル)
 ・FN-CABLE2050-31-MS 長さ50m
 ・FN-CABLE2200-31-MS 長さ200m
 (注)必ず専用線を使用のこと
 総線長100m以内として下さい。

c			
b			
a	更新	Kashiwazaki	17/06/19
SYM	REVISION	NAME	DATE

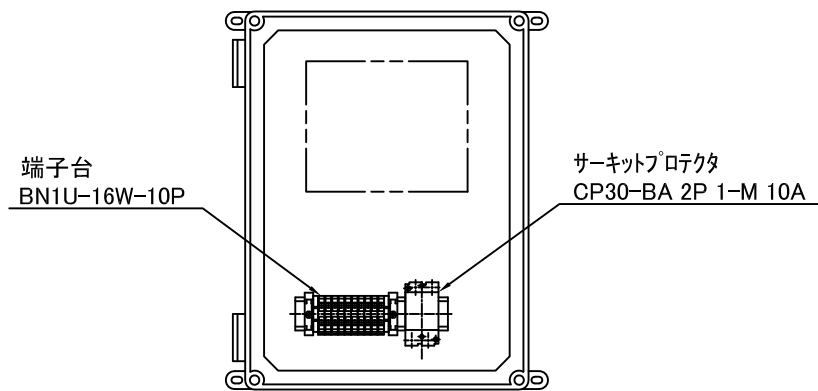
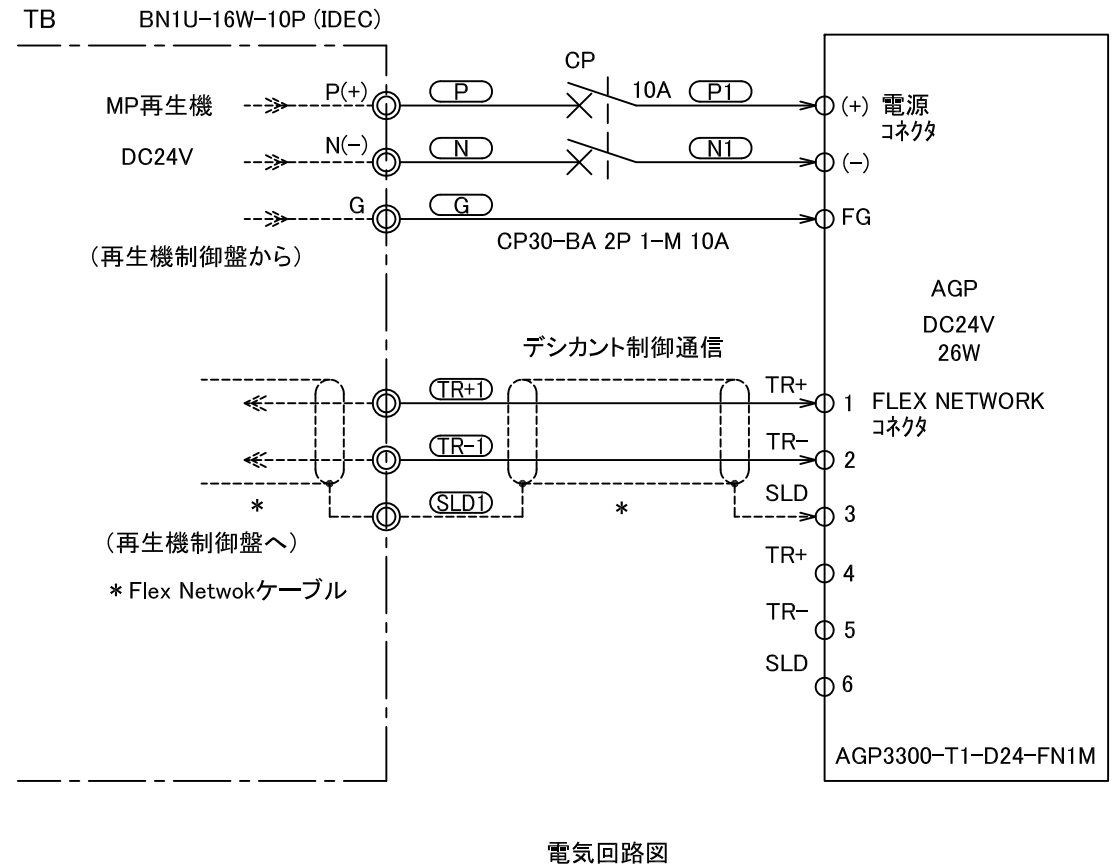
- ・記載の線材は推奨品となります。
- ・通信線は必ず専用線を使用してください。
- ・センサ用電源及びアナログ信号線にはシールド多芯ケーブルを推奨します。
- ・MP状態監視用信号線の接続は任意です。必要に応じて使用してください。

尺度: SCALE	材質及び寸法: MATERIAL AND DIMENSION	熱処理、表面処理: HEAT & SURFACE TREATMENT	個数: QTY
承認: APPROVED Kashiwazaki 17/04/03	検図: CHECKED Yoshioka 17/04/03	製図: DRAWN Moriwaki 17/04/03	図名: NAME 配線接続図 図番: DRAWING NO DTS01147
機種: MODEL	MPRC-15*0HPGT-DOC	Dyna-Air Co., Ltd.	

<電気仕様図>

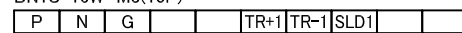


<キャビネット仕様>
材質:ポリカーボネート
色:ホワイトグレー



制御機器配置図

端子台 TB
BN1U-16W M3(10P)



端子配列詳細図

操作盤 制御機器部品表

記号	品名	型式	メーカー	個数	仕様	備考
CP	サーキットブレーカ	CP30-BA 2P 1-M 10A	三菱電機	1	10A	
AGP	5.7型タッチパネル	AGP3300-T1-D24-FN1M	デジタル	1	DC24V 26W	
TB	端子台	BN1U-16W-10P	IDEC	1	定格通電電流 16A	

③			
②			
①			
SYM	REVISION	NAME	DATE

尺度:SCALE	材質及び寸法:MATERIAL AND DIMENSION	熱処理、表面処理:HEAT & SURFACE TREATMENT	個数:QTY
承認:APPROVED Kashiwazaki 17/03/21	検図:CHECKED Yoshioka 17/03/21	設計:DESIGNED Kashiwazaki 17/03/21	製図:DRAWN Moriwaki 17/03/21
機種:MODEL	MP操作盤(壁掛け簡易型)	図名:NAME 電気仕様図	図番:DRAWING NO DTS01129
		Dyna-Air Co., Ltd.	