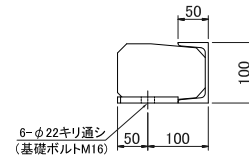
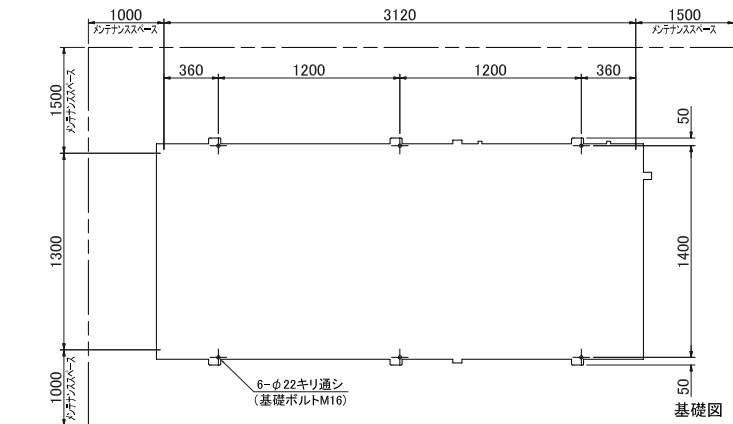
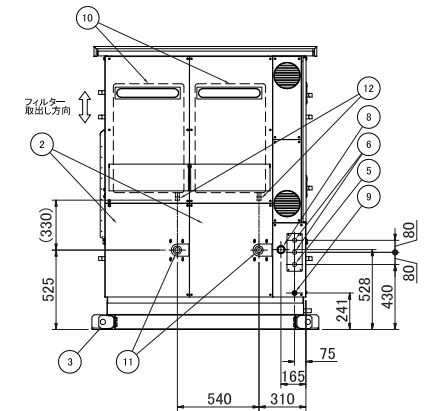
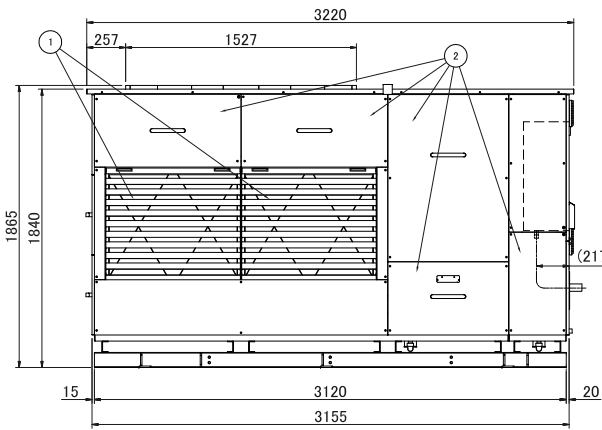
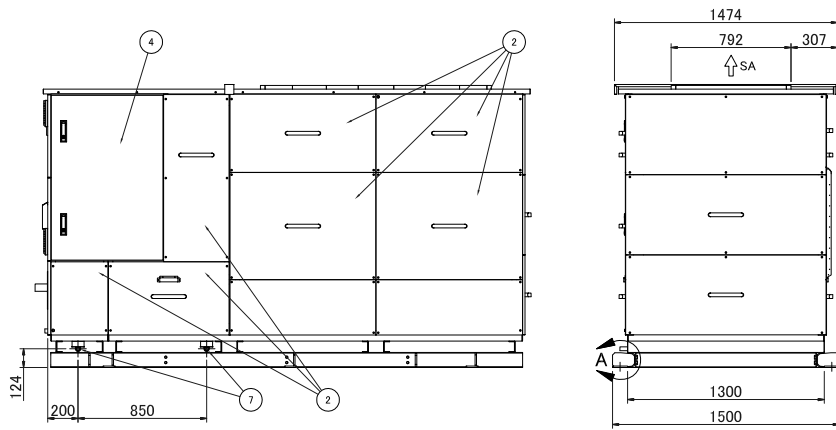
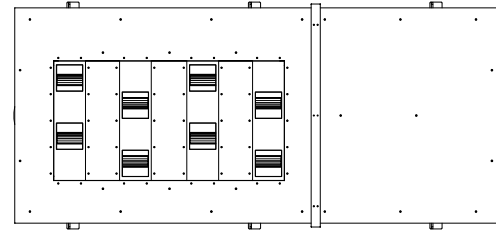


仕様表			
名称		モイストプロセッサー	
構成		処理機1台	
処理風量	m ³ /h	9,000	
加湿暖房能力	kW	174.4	
加湿量	kg/h	137.2	
電源	-	3φ 200V 50/60Hz	
総定格電力	kW	8.6	
ガス消費量	Nm ³ /h	LNG 17.984 / LPG 8.02	
処理機構成詳細			
型式		MPK-9*00GT	
ユニット本体	外形寸法	mm	3220W × 1500D × 1865H
	乾燥重量	kg	1,840
	運転重量	kg	2,460
	塗装色	-	半艶グレー (マンセル N8.5)
	電源	-	3φ 200V 50/60Hz
	総定格電力	kW	8.6
	遮断器	A mA	定格電流 50 定格感度電流 30
ファン	形式	-	シロココファン
	モーター定格出力	kW	0.55 × 8 (インバーター制御)
	風量	m ³ /h	9,000
	機外静圧	Pa	250
処理循環ポンプ	形式	-	マグネットポンプ
	モーター定格出力	kW	0.75
補助ポンプ	形式	-	マグネットポンプ
	モーター定格出力	kW	0.25
温水ポンプ	形式	-	浸漬型クーラントポンプ
	モーター定格出力	kW	1.1
熱交換器	形式	-	プレート式
ガス給湯器	給湯能力	-	50号 × 2
	ガス消費量	Nm ³ /h	LNG 17.984 / LPG 8.02
	消費電力	kW	LNG 0.22 / LPG 0.26
クーラントタンク	容量	ℓ	50
給水弁	給水使用量	ℓ/h	137.2
プレフィルタ	形式	-	フレドニフィルタ
インターフェイス	室内温湿度信号	-	温度用アナログ信号入力 1点 / 湿度用アナログ信号入力 1点
	通信線	-	FlexNetWork専用線用端子2点
	MP操作盤用	-	電源(DC24V)
	給気ダンパー用	-	電源・開閉出力(AC200V) / 開閉入力(DC24V) ※1
	排気ダンパー用	-	電源・開閉出力(AC200V) / 開閉入力(DC24V) ※1
	MP状態	-	システム運転/アラーム出力(無電圧)
配管口径	外部入力	-	非常停止(DC24V)
	ドレンパン用ドレン管	-	VP20A × 2 (塩ビ管)
	オーバーフロー管	-	VP40A (塩ビ管)
	給水入口管	-	Rc1/2 (SUS304)
	ガス接続口	-	R3/4 × 2 (LNG・LPG) ※外装内給湯器下 (本体外装側に貫通口あり)

※1 ご選定いただくダンパーの種類により変更があります。

図名: NAME	仕様表
図番: DRAWING NO	DTS01284
Dyna-Air Co., Ltd.	

No.	名称	サイズ/規格
1	吸気フィルター	フィレドシフィルタ 2-884×725、t10
2	メンテナンスドア	
3	吊りフック	4-φ35通シ穴
4	制御箱	
5	電源線(φ27穴 裏側に盲板貼付)	防水グランドパッキン(工事側手配)
6	番号線(φ27穴 裏側に盲板貼付)	防水グランドパッキン(工事側手配)
7	ドレンパン用ドレン管	VP20A(塩ビ管)×2
8	オーバーフロー管	VP40A(塩ビ管)
9	給水入口管	Rc1/2(SUS304)-手動弁工事側手配
10	給湯器	×2 ※外装内
11	ガス貫通口	φ42(コムプッシュ内径φ34)×2
12	ガス接続口	R3/4×2(12A, 13A・LPG) ※外装内給湯器下



詳細 A

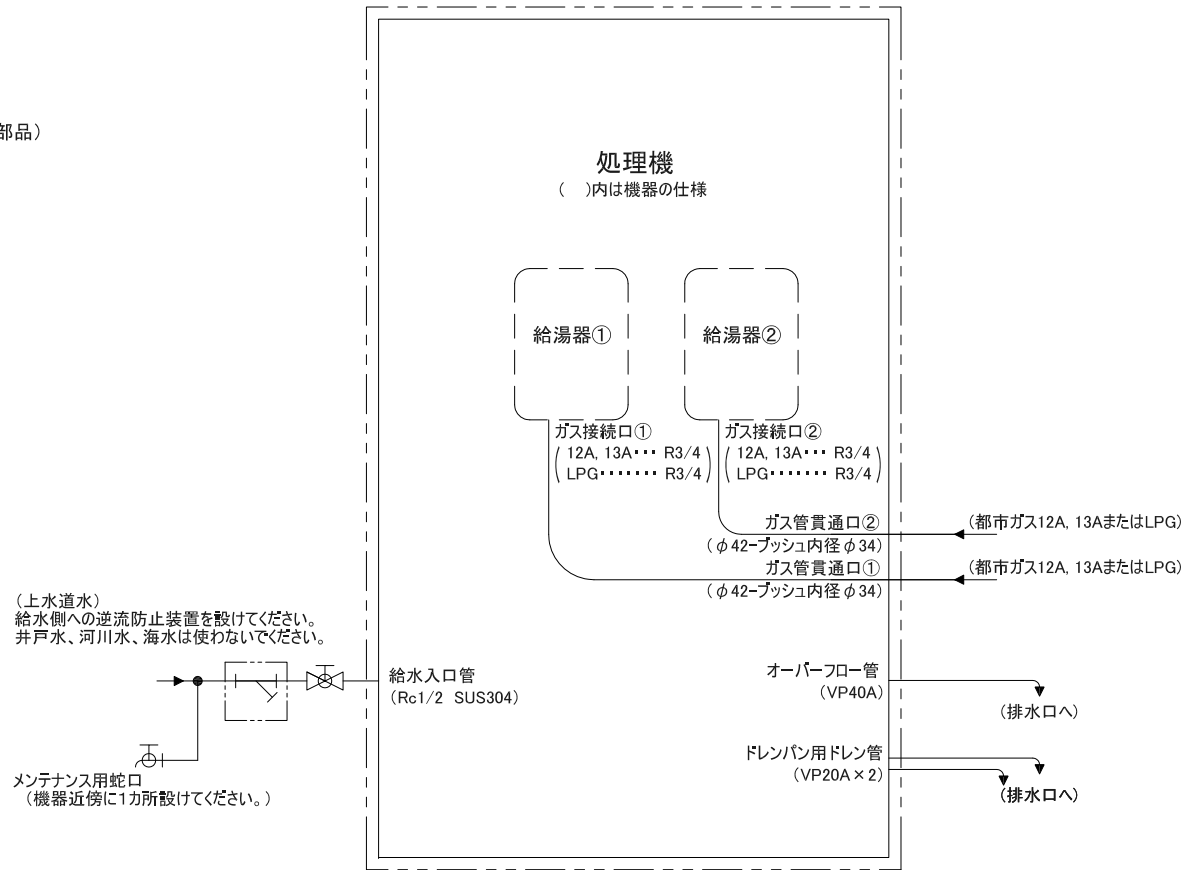
REVISION	NAME	DATE
(c)		
(b)		
(a)		
SYM		

尺度: SCALE	材質及び寸法: MATERIAL AND DIMENSION	熱処理、表面処理: HEAT & SURFACE TREATMENT	個数: QTY
1:50			
承認: APPROVED	検図: CHECKED	製図: DRAWN	図名: NAME
Kashiwazaki	Kashiwazaki	Yoshioka	外形図
2017/12/20	2017/12/20	2017/12/20	図番: DRAWING NO
機種: MODEL	MPK-9*00GT		DTS01285
			Dyna-Air Co., Ltd.

<配管系統図>

└┘ : 青銅製水道水用Y型ストレーナ(支給部品)

⊗ : パルプ(工事側手配)



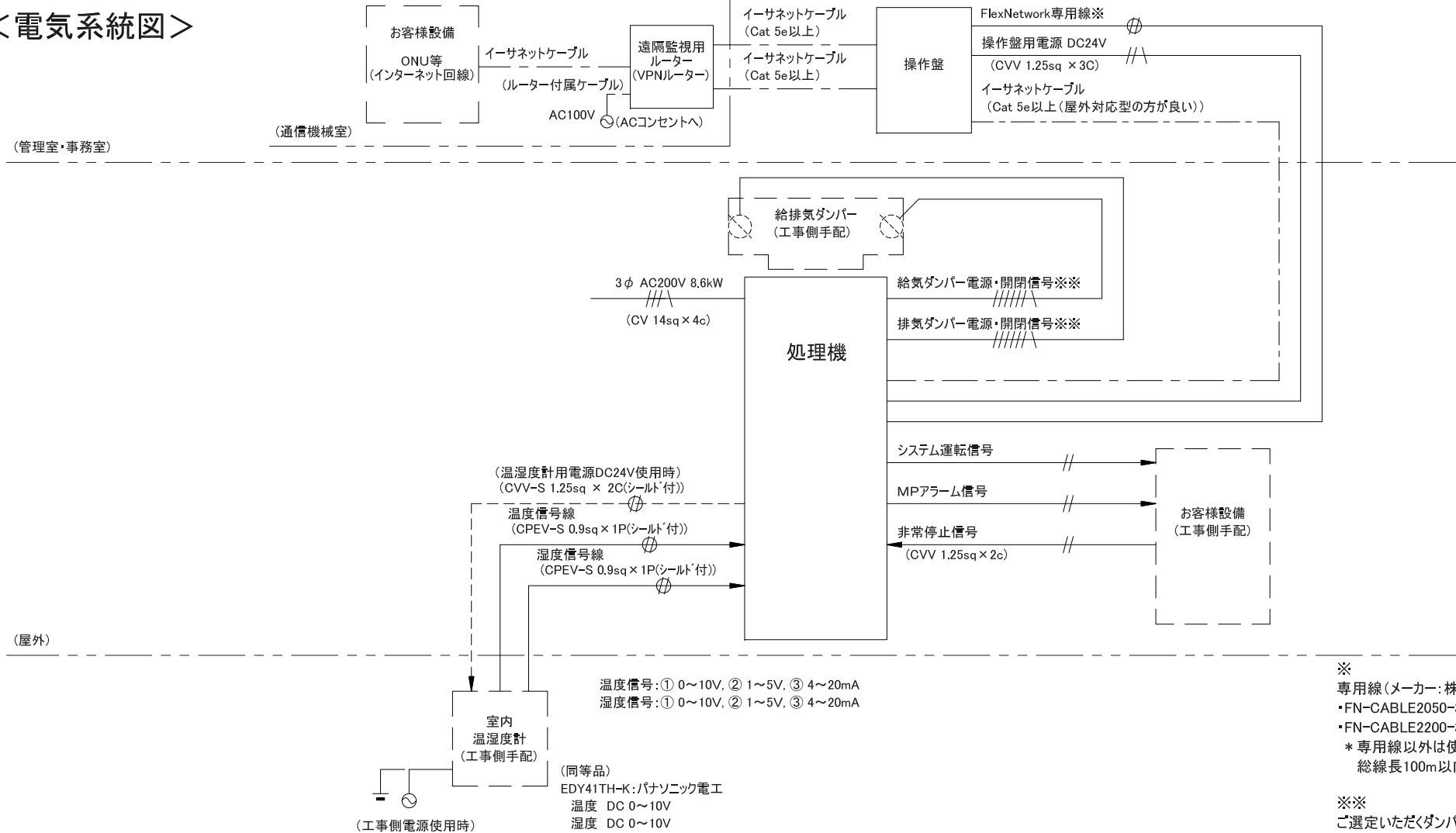
配管施工上のご注意

1. 弊社納入範囲(二点鎖線内)より外部は工事側にてご用意ください。
2. 配管接続位置および管径は、外形図をご参照ください。
3. 処理機のフィルター脱着(外形図ご参照)の妨げにならないよう、配管、ダクト等の配置などご注意ください。
4. 機器搬入、溶液充填後、使用した溶液容器は機器近傍に保管してください。(メンテナンスの際の一時保管用)

①			
②			
③			
SYM	REVISION	NAME	DATE

尺度: SCALE	材質及び寸法: MATERIAL AND DIMENSION		熱処理、表面処理: HEAT & SURFACE TREATMENT	個数: QTY
承認: APPROVED	検図: CHECKED	製図: DRAWN	図名: NAME	配管系統図
Kashiwazaki 2017/12/20	Kashiwazaki 2017/12/20	Yoshioka 2017/12/20	図番: DRAWING NO	DTS01286
機種: MODEL	MPK-9*00GT		Dyna-Air Co., Ltd.	

<電気系統図>



※
専用線(メーカー: 株式会社デジタル)
・FN-CABLE2050-31-MS 長さ50m
・FN-CABLE2200-31-MS 長さ200m
* 専用線以外は使用しないで下さい。
総線長100m以内として下さい。

※※
ご選定いただくダンパーの種類により
変更があります。

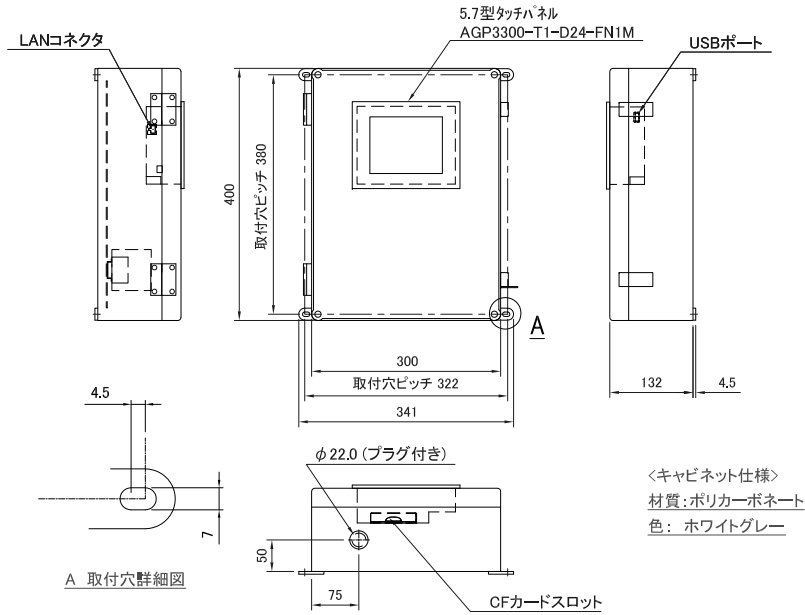
- 注記—
- ・室内温湿度計は室内の代表的温湿度または平均的温湿度の感知できる所で床面より1.5mの高さの壁面が適当です。
 - ・ドアの近く、窓の近く、外気に接している薄い壁面、発熱体の近く、吹き出し空気の直接当たる所などは避けて、空気の流通のある所を選んでください。
 - ・湿度検出素子は下記雰囲気中に放置すると使用できなくなる場合があります。(装備後の塗装工事や消毒等では一旦取り外す必要があります。)
亜硫酸ガス、ホルマリン、ケトン、シンナー
二酸化イオウ、塩素、アンモニア、塩化ナトリウム

詳細は温湿度計の取扱説明書に従ってください。

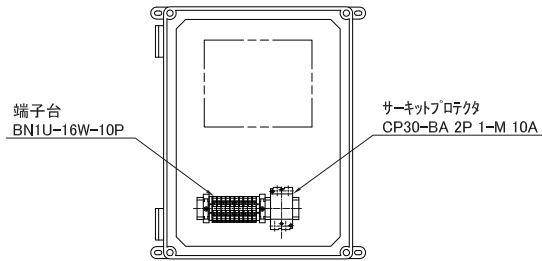
(c)			
(b)			
(a)			
SYM	REVISION	NAME	DATE

尺度: SCALE	材質及び寸法: MATERIAL AND DIMENSION		熱処理、表面処理: HEAT & SURFACE TREATMENT	個数: QTY
承認: APPROVED	検閲: CHECKED	製図: DRAWN	図名: NAME	電気系統図
Kashiwazaki 2017/12/20	Kashiwazaki 2017/12/20	Yoshioka 2017/12/20	図番: DRAWING NO	DTS01287
機種: MODEL	MPK-9*00GT		Dyna-Air Co., Ltd.	

<電気仕様図>



外形図

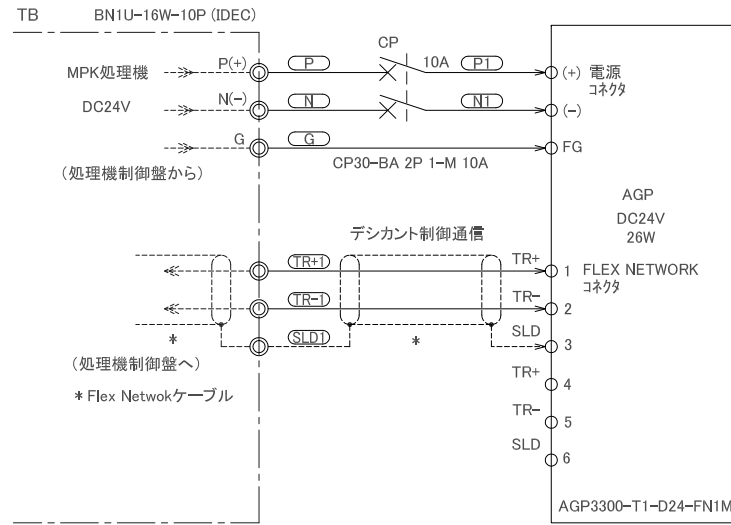


制御機器配置図



端子配列詳細図

<キャビネット仕様>
材質:ポリカーボネート
色: ホワイトグレー



電気回路図

記号	品名	型式	メーカー	個数	仕様	備考
CP	サーキットブレーカ	CP30-BA 2P 1-M 10A	三菱電機	1	10A	
AGP	5.7型タッチパネル	AGP3300-T1-D24-FN1M	デジタル	1	DC24V 26W	
TB	端子台	BN1U-16W-10P	IDEC	1	定格通電電流 16A	

(c)			
(b)			
(a)	更新	Kashiwazaki	2016/07/11
SYM	REVISION	NAME	DATE

尺度:SCALE 1:12	材質及び寸法:MATERIAL AND DIMENSION	熱処理、表面処理:HEAT & SURFACE TREATMENT	個数:QTY
承認:APPROVED Yamanaka 2016/06/14	検図:CHECKED Yamanaka 2016/06/14	製図:DRAWN Kashiwazaki 2016/06/14	図名:NAME 電気仕様図 図番:DRAWING NO DTS01045
機種:MODEL MPK操作盤	Dyna-Air Co., Ltd.		