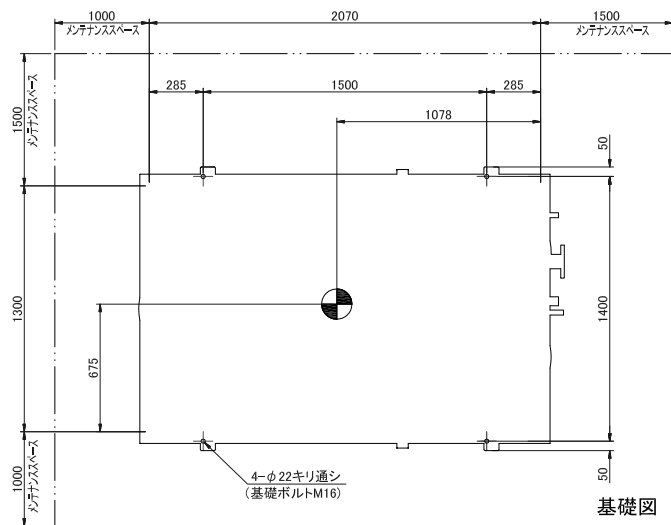
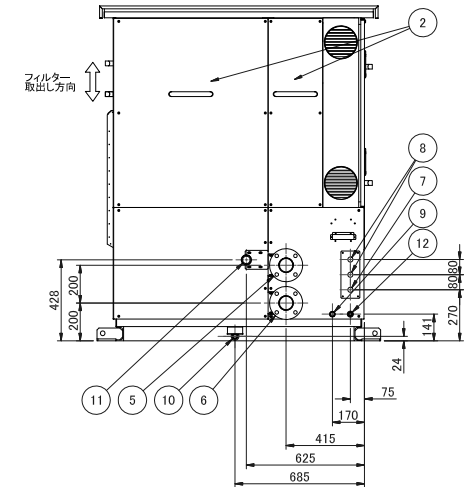
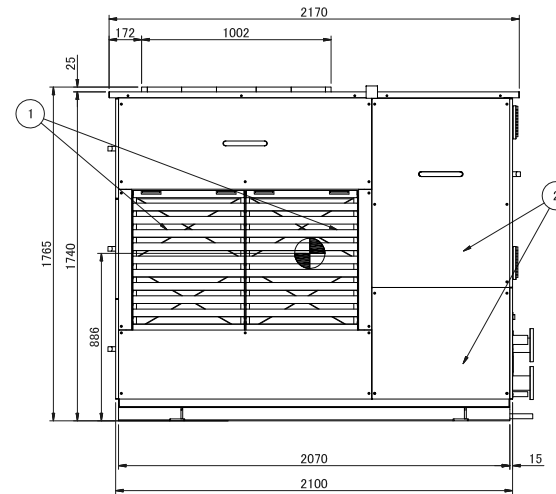
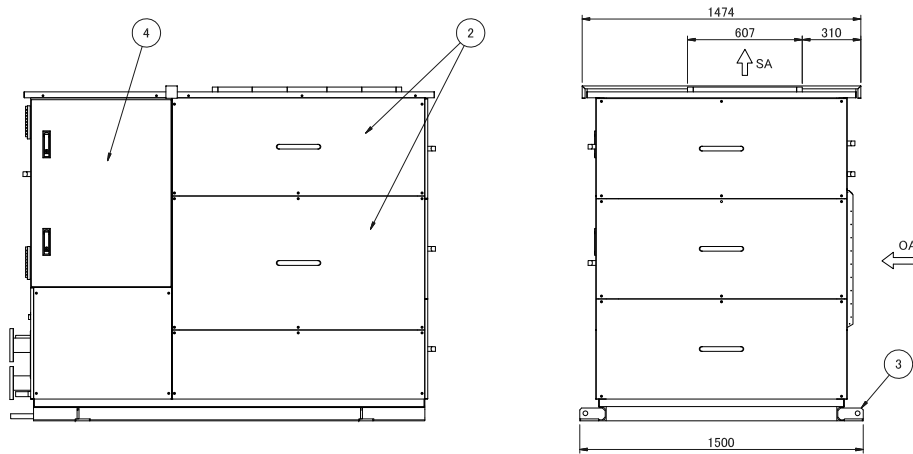
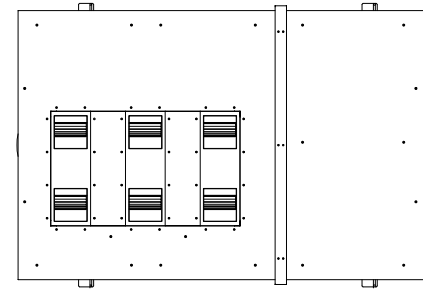


仕様表			
名称		モイストプロセッサー	
構成		処理機1台	
処理風量	m <sup>3</sup> /h	6,000	
加湿暖房能力	kW	121.8	
加湿量	kg/h	91.4	
電源	-	3φ 200V 50/60Hz	
総定格電力	kW	5.0	
処理機構成詳細			
型式		MPK-6*00SH	
ユニット本体	外形寸法	mm	2170W × 1500D × 1765H
	乾燥重量	kg	1,110
	運転重量	kg	1,490
	塗装色	-	半艶グレー(マンセル N8.5)
	電源	-	3φ 200V 50/60Hz
	総定格電力	kW	5.0
	遮断器	A mA	定格電流 30 定格感度電流 30
ファン	形式	-	シロココファン
	モーター定格出力	kW	0.55 × 6
	風量	m <sup>3</sup> /h	6,000
	機外静圧	Pa	250
処理循環ポンプ	形式	-	マグネットポンプ
	モーター定格出力	kW	0.75
熱交換器 (温水-溶液)	形式	-	プレート式
	温熱量	kW	121.8
	温水温度	°C	入口 52 出口 41
	温水流量	ℓ/min	160
	圧力損失	kPa	60
	許容圧力	MPa	1.0
給水弁	給水使用量	ℓ/h	91.4
プレフィルタ	形式	-	フレドニフィルタ
インターフェイス	室内温湿度信号	-	温度用アナログ信号入力1点 / 湿度用アナログ信号入力1点
	通信線	-	FlexNetWork専用線用端子2点
	MP操作盤用	-	電源(DC24V)
	給気ダンパー用	-	電源・開閉出力(AC200V) / 開閉入力(DC24V) ※1
	排気ダンパー用	-	電源・開閉出力(AC200V) / 開閉入力(DC24V) ※1
	MP状態	-	システム運転/アラーム出力(無電圧)
	外部入力	-	非常停止(DC24V)
	温水機発停出力	-	温水ポンプ / 温水機(無電圧)
	温水機アラーム入力	-	(DC24V)
比例制御弁用	-	電源(DC24V)・アナログ信号出力	
配管口径	温水出入口管	-	入口 65A 出口 65A
	ドレンパン用ドレン管	-	VP20A (塩ビ管)
	オーバーフロー管	-	VP40A (塩ビ管)
	給水入口管	-	Rc1/2 (SUS304)

※1 ご選定いただくダンパーの種類により変更があります。

図名: NAME	仕様表
図番: DRAWING NO	DTS01269
Dyna-Air Co., Ltd.	

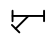


No.	名称	サイズ/規格
1	吸気フィルター	フレッドンフィルタ 2-595×725、t10
2	メンテナンスドア	
3	吊りフック	4-φ25通シ穴
4	制御箱	
5	温水出口管	フランジ JIS10K 65A(SUS304)-手動弁工事側手配
6	温水入口管	フランジ JIS10K 65A(SUS304)-手動弁工事側手配
7	電源線(φ27穴 裏側に盲板貼付)	防水グランドパッキン(工事側手配)
8	信号線(φ27穴 裏側に盲板貼付)	防水グランドパッキン(工事側手配)
9	タンク溶液回収管	VP20A(塩ビ管)
10	ドレンパン用ドレン管	VP20A(塩ビ管)
11	オーバーフロー管	VP40A(塩ビ管)
12	給水入口管	Ro1/2(SUS304)-手動弁工事側手配

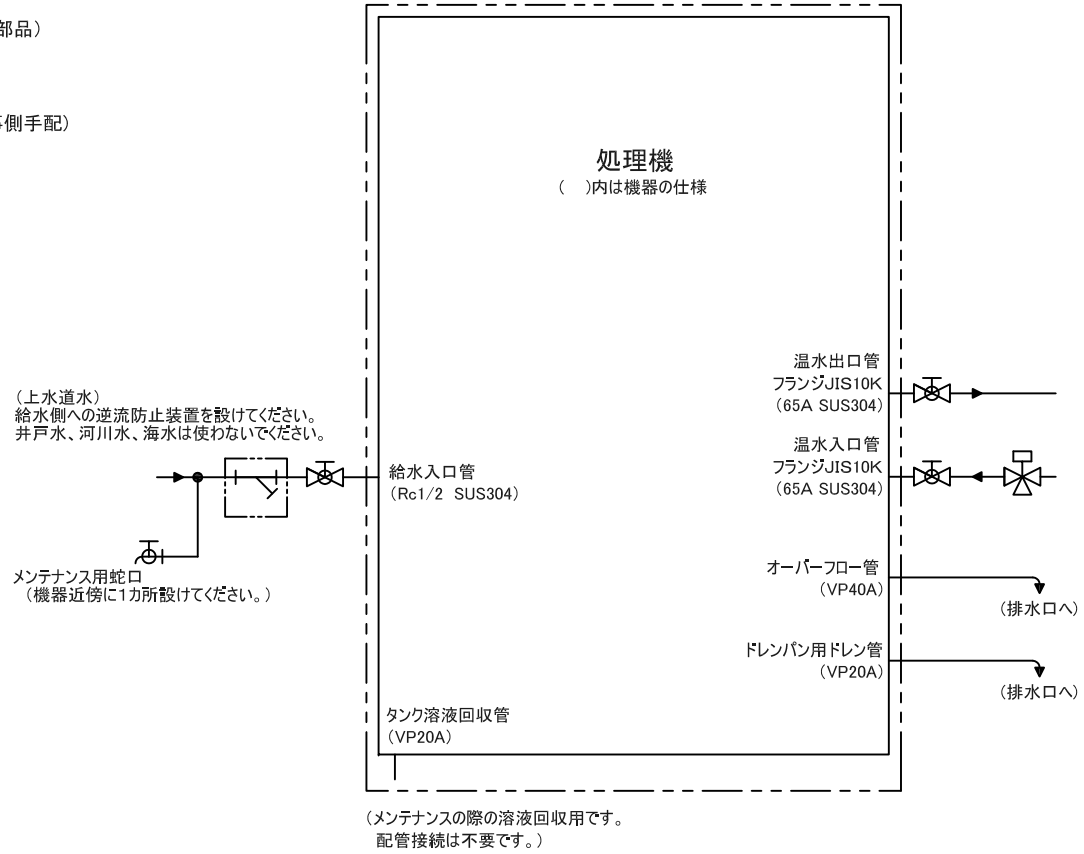


REVISION	NAME	DATE
(c)		
(b)		
(a)	更新	Yoshioka 19/07/05
SYM		

尺度: SCALE	材質及び寸法: MATERIAL AND DIMENSION		熱処理、表面処理: HEAT & SURFACE TREATMENT		個数: QTY
1:40					
承認: APPROVED	検図: CHECKED	製図: DRAWN	図名: NAME	外形図	
Kashiwazaki 2017/12/19	Kashiwazaki 2017/12/19	Yoshioka 2017/12/19	図番: DRAWING NO	DTS01270	
機種: MODEL	MPK-6*00SH		<b>Dyna-Air Co., Ltd.</b>		

# <配管系統図>

-  : 青銅製水道水用Y型ストレーナ(支給部品)
-  : バルブ(工事側手配)
-  : 比例制御弁 / 比例制御三方弁(工事側手配)



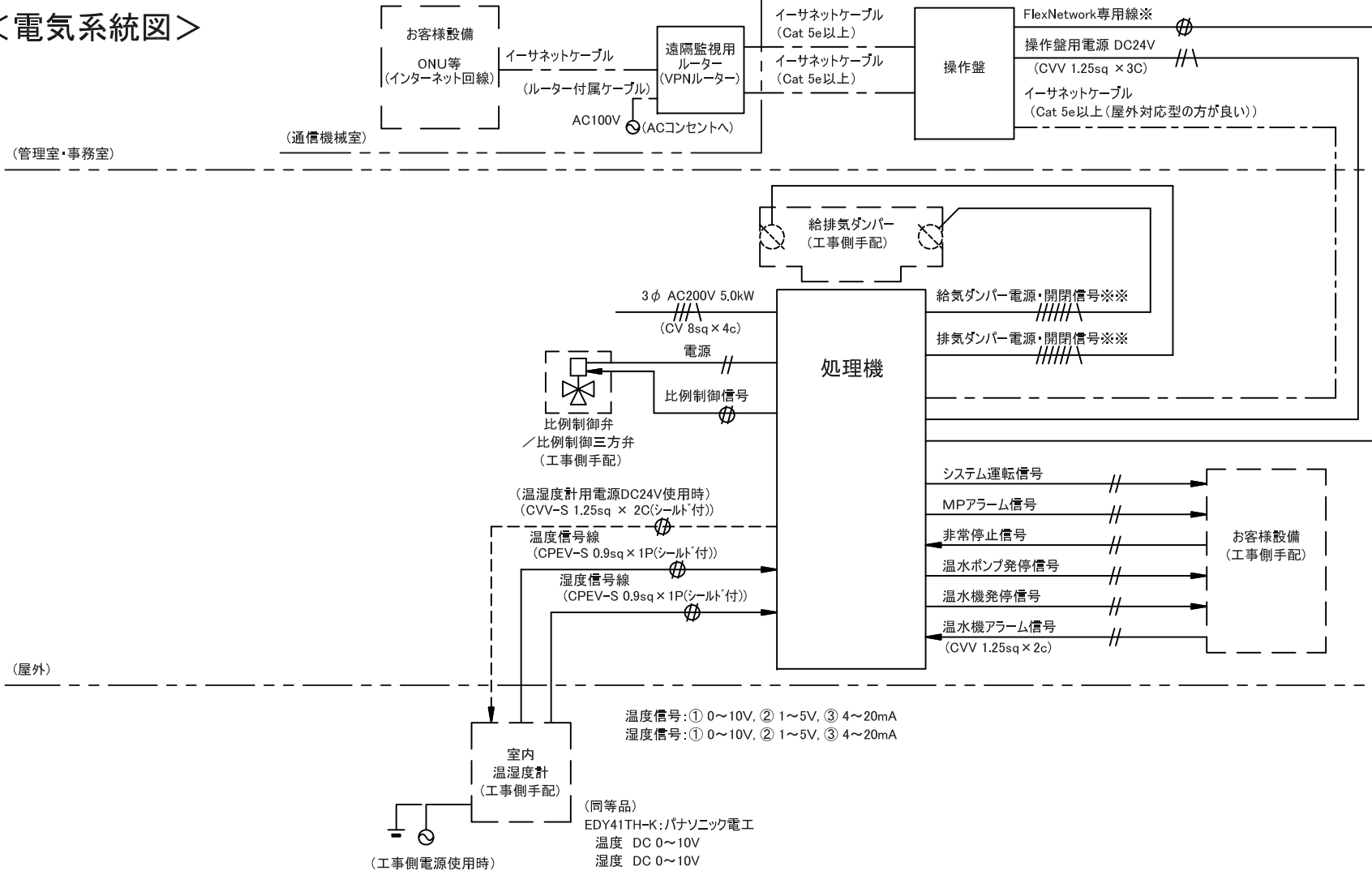
## 配管施工上のご注意

1. 弊社納入範囲(二点鎖線内)より外部は工事側にてご用意ください。
2. 配管接続位置および管径は、外形図をご参照ください。
3. 処理機のフィルター脱着(外形図ご参照)の妨げにならないよう、配管、ダクト等の配置などご注意ください。
4. 機器搬入、溶液充填後、使用した溶液容器は機器近傍に保管してください。(メンテナンスの際の一時保管用)

①			
②			
③			
SYM	REVISION	NAME	DATE

尺度: SCALE	材質及び寸法: MATERIAL AND DIMENSION		熱処理、表面処理: HEAT & SURFACE TREATMENT	個数: QTY
承認: APPROVED	検図: CHECKED	製図: DRAWN	図名: NAME	配管系統図
Kashiwazaki 2017/12/19	Kashiwazaki 2017/12/19	Yoshioka 2017/12/19	図番: DRAWING NO	DTS01271
機種: MODEL	MPK-6*00SH		<b>Dyna-Air Co., Ltd.</b>	

# <電気系統図>



※  
専用線(メーカー:株式会社デジタル)  
・FN-CABLE2050-31-MS 長さ50m  
・FN-CABLE2200-31-MS 長さ200m  
\* 専用線以外は使用しないで下さい。  
総線長100m以内として下さい。

※※  
ご購入いただくダンパーの種類により  
変更があります。

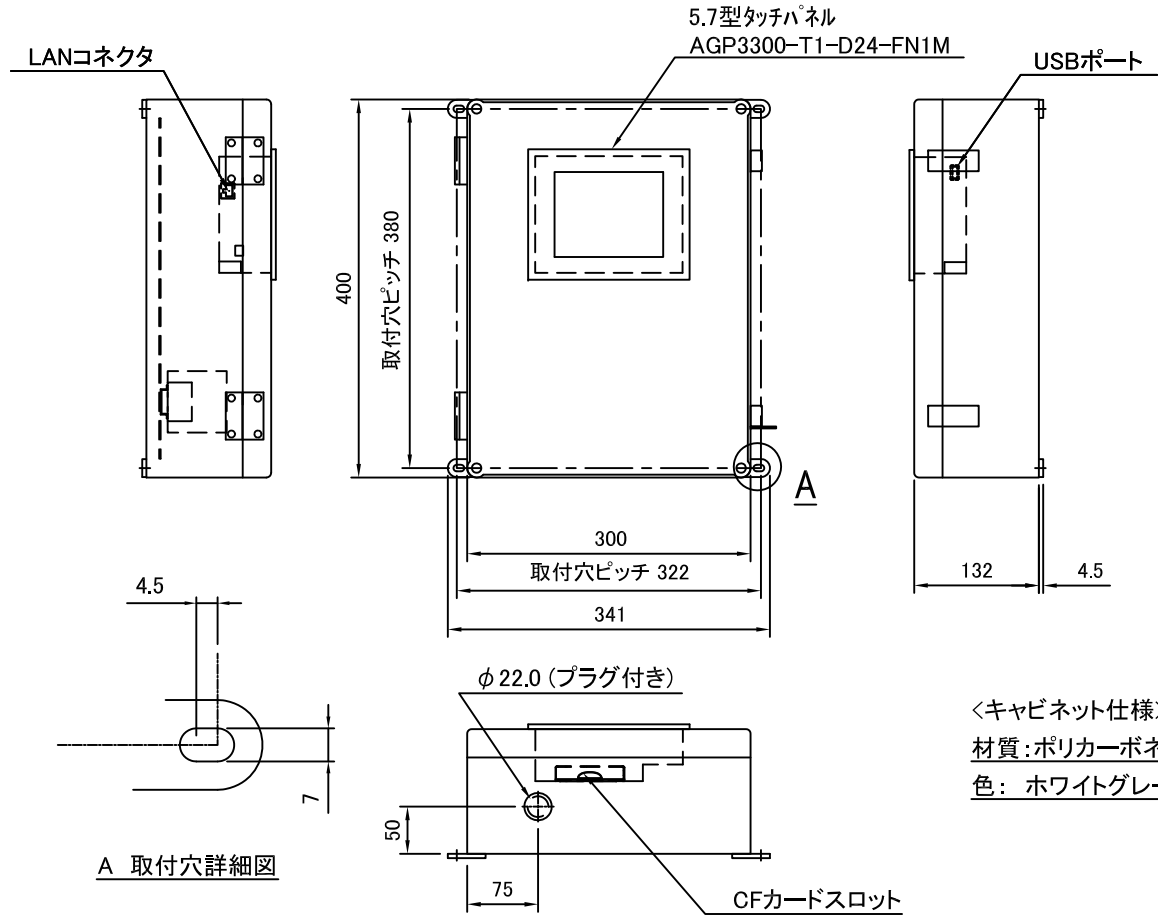
- 注記—
- ・室内温湿度計は室内の代表的温湿度または平均的温湿度の感知できる所で床面より1.5mの高さの壁面が適当です。
  - ・ドアの近く、窓の近く、外気に接している薄い壁面、発熱体の近く、吹き出し空気の直接当たる所などは避けて、空気の流通のある所を選んでください。
  - ・湿度検出素子は下記雰囲気中に放置すると使用できなくなる場合があります。(装備後の塗装工事や消毒等では一旦取り外す必要があります。)  
亜硫酸ガス、ホルマリン、ケトン、シンナー  
二酸化イオウ、塩素、アンモニア、塩化ナトリウム

詳細は温湿度計の取扱説明書に従ってください。

(c)			
(b)			
(a)			
SYM	REVISION	NAME	DATE

尺度: SCALE	材質及び寸法: MATERIAL AND DIMENSION		熱処理、表面処理: HEAT & SURFACE TREATMENT	個数: QTY
承認: APPROVED	検図: CHECKED	製図: DRAWN	図名: NAME	電気系統図
Kashiwazaki 2017/12/19	Kashiwazaki 2017/12/19	Yoshioka 2017/12/19	図番: DRAWING NO	DTS01272
機種: MODEL	MPK-6*00SH		<b>Dyna-Air Co., Ltd.</b>	

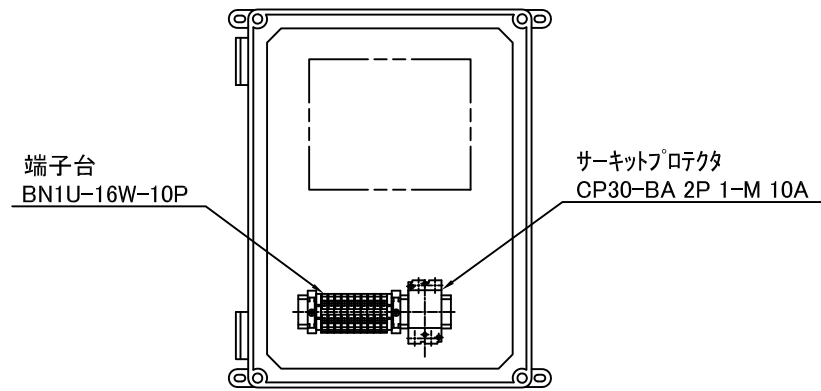
# <電気仕様図>



外形図

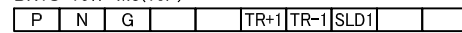
A 取付穴詳細図

<キャビネット仕様>  
材質:ポリカーボネート  
色:ホワイトグレー

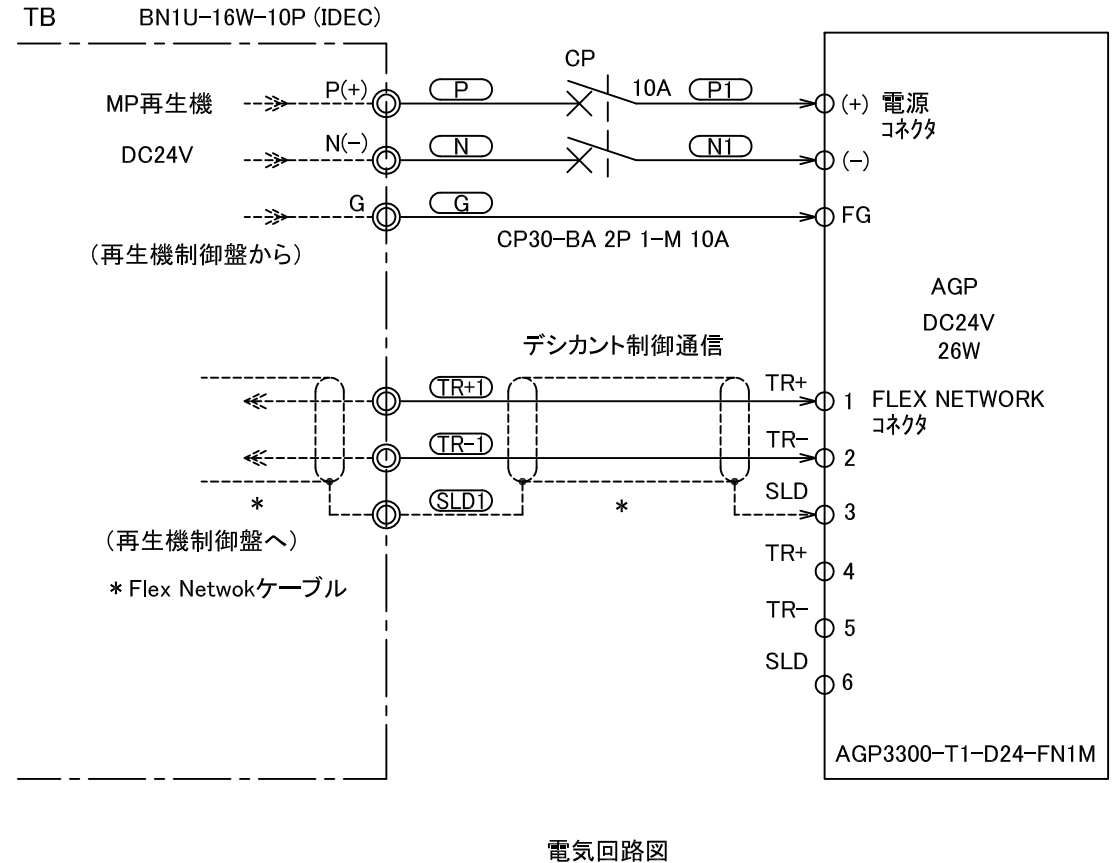


制御機器配置図

端子台 TB  
BN1U-16W M3(10P)



端子配列詳細図



電気回路図

操作盤 制御機器部品表

記号	品名	型式	メーカー	個数	仕様	備考
CP	サーキットブレーカー	CP30-BA 2P 1-M 10A	三菱電機	1	10A	
AGP	5.7型タッチパネル	AGP3300-T1-D24-FN1M	デジタル	1	DC24V 26W	
TB	端子台	BN1U-16W-10P	IDEC	1	定格通電電流 16A	

©			
ⓑ			
Ⓐ			
SYM	REVISION	NAME	DATE

尺度:SCALE	材質及び寸法:MATERIAL AND DIMENSION	熱処理、表面処理:HEAT & SURFACE TREATMENT		個数:QTY
承認:APPROVED Kashiwazaki 17/03/21	検図:CHECKED Yoshioka 17/03/21	設計:DESIGNED Kashiwazaki 17/03/21	製図:DRAWN Moriwaki 17/03/21	図名:NAME 電気仕様図 図番:DRAWING NO DTS01129
機種:MODEL	MP操作盤(壁掛け簡易型)			<b>Dyna-Air Co., Ltd.</b>