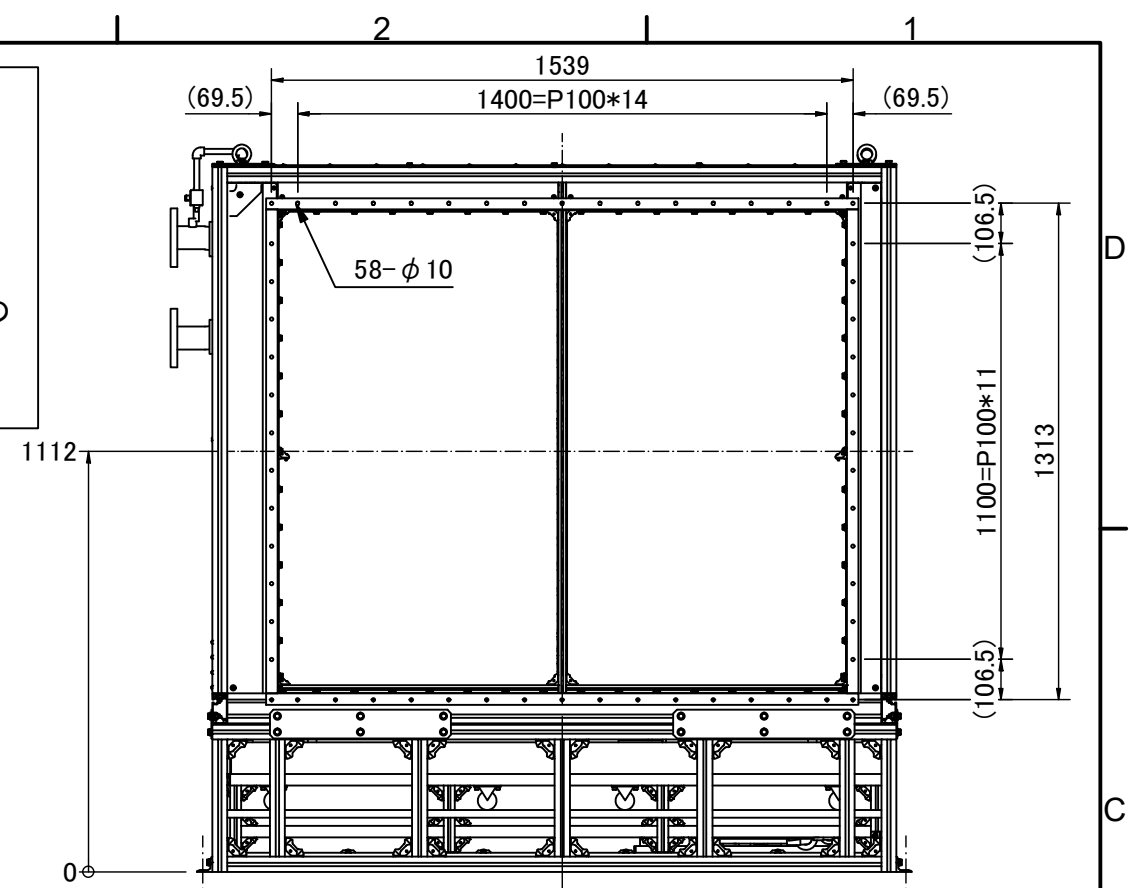
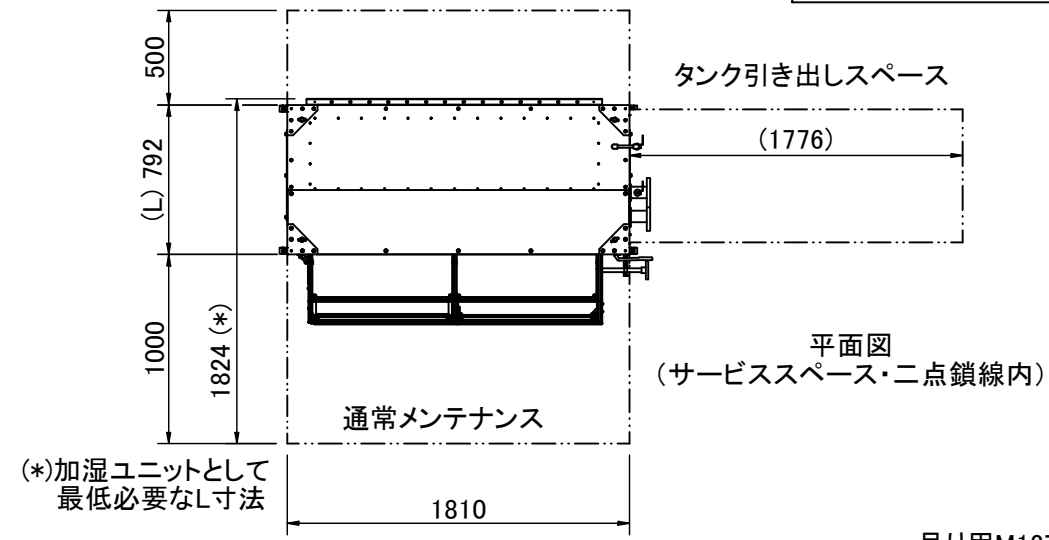


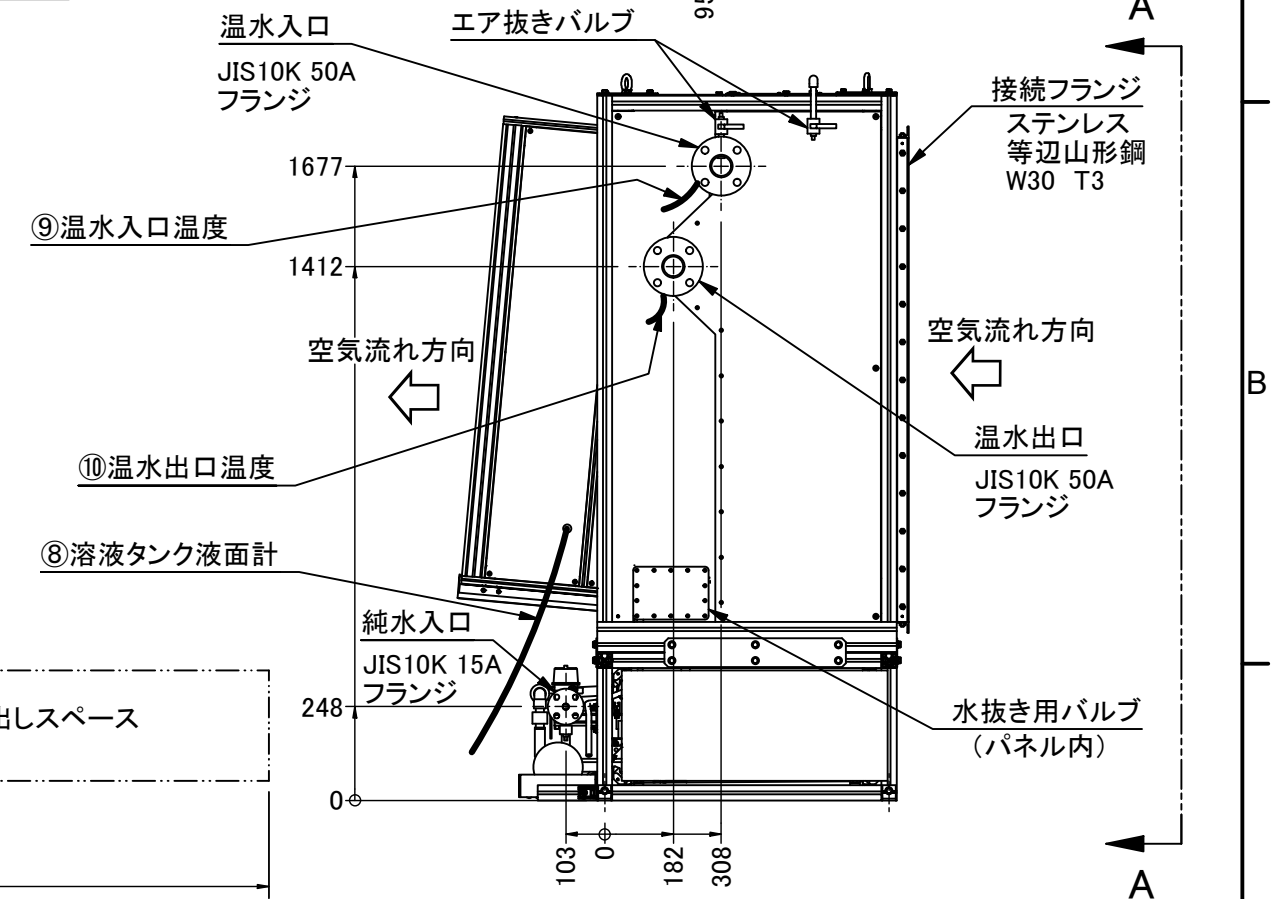
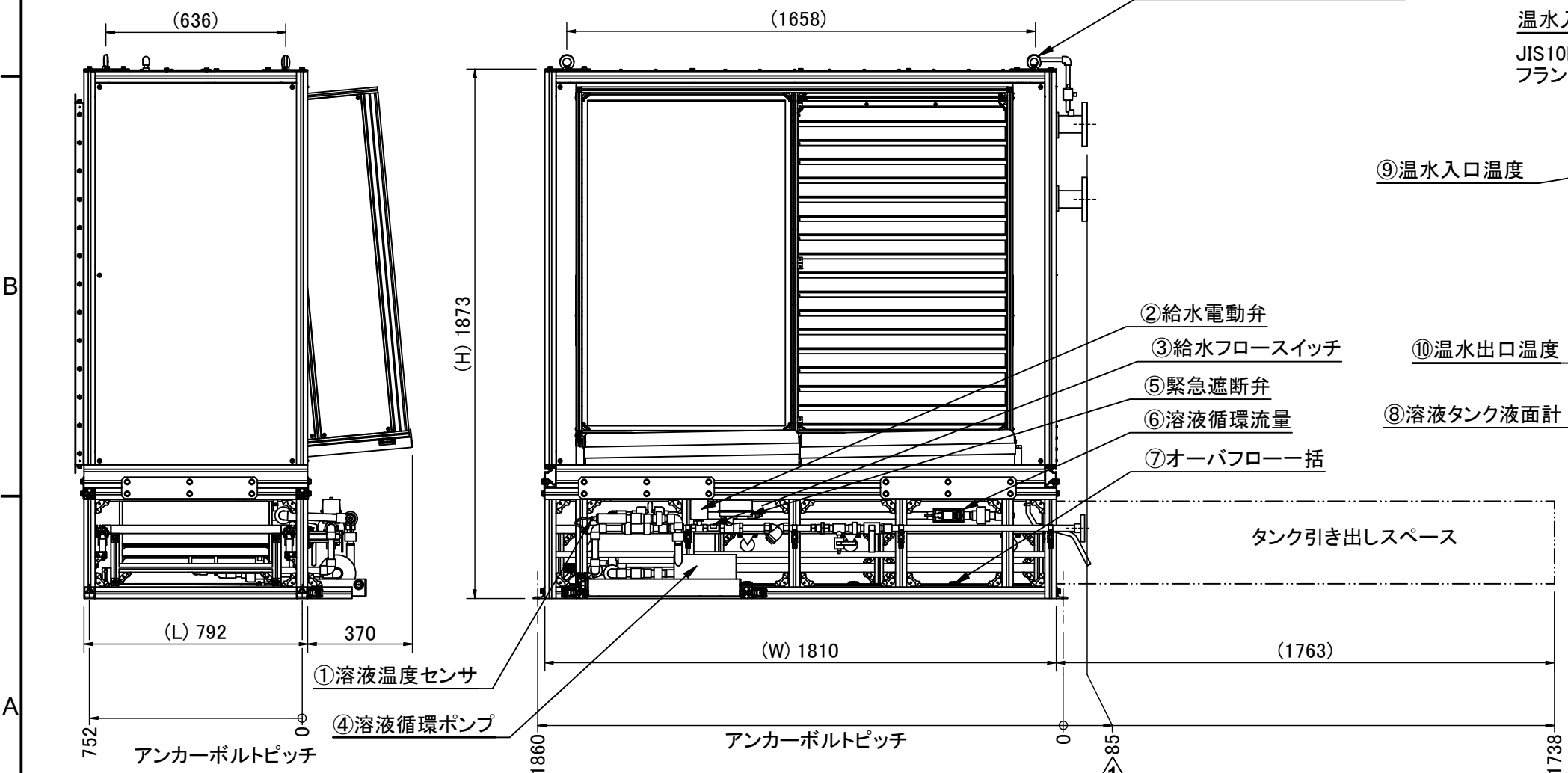
|      |  |                                 |
|------|--|---------------------------------|
| 風量   | 10,000 CMH   | —                               |
| 圧力損失 | 300 Pa   | —                               |
| 搬入質量 | リキッドデシカントモジュール.....490kg                                   | —                               |
|      | リキッドデシカントモジュール制御盤..... 22kg<br>(ルーバーファン結合、ルーバー、センサーKITを同梱) | —                               |
|      | リキッドデシカント用溶液.....20kgボトル×6缶                                | —                               |
| 関連図面 | ⚠ DAS00572-02 電装 (1/2、2/2)<br>⚠ DAS00585-00 電装             | ...OA温湿度の接続訂正<br>...インバータとの接続追加 |

⚠ 改正点  
 ・正面図 温水入口、出口の寸法  
 75mmから85mmへ  
 ・左上表 関連図面  
 DAS00572-01をDAS572-02へ  
 DAS00575-00を追加  
 ・左上表下 以前外形図DAS00561-02からの  
 変更点※1~※6は記載削除  
 ・左上表下 温水入口・出口位置決定により  
 ※7は記載削除

図中①~⑩の引き出し電線の接続は、  
 関連図面(上表)に示します。



矢視 A-A(接続フランジ)



|     |               |            |            |
|-----|---------------|------------|------------|
| ⚠   |               |            |            |
| ⚠   |               |            |            |
| ⚠   | 図面上部中央(3D)に記す | S.ISHIFUKU | 2021.01.21 |
| SYM | REVISION      | NAME       | DATE       |

参考図

|           |     |                           |             |
|-----------|-----|---------------------------|-------------|
| 図名: NAME  | 外形図 | 図番: DRAWING NO            | DAS00570-02 |
| 機種: MODEL |     | <b>Dyna-Air Co., Ltd.</b> |             |