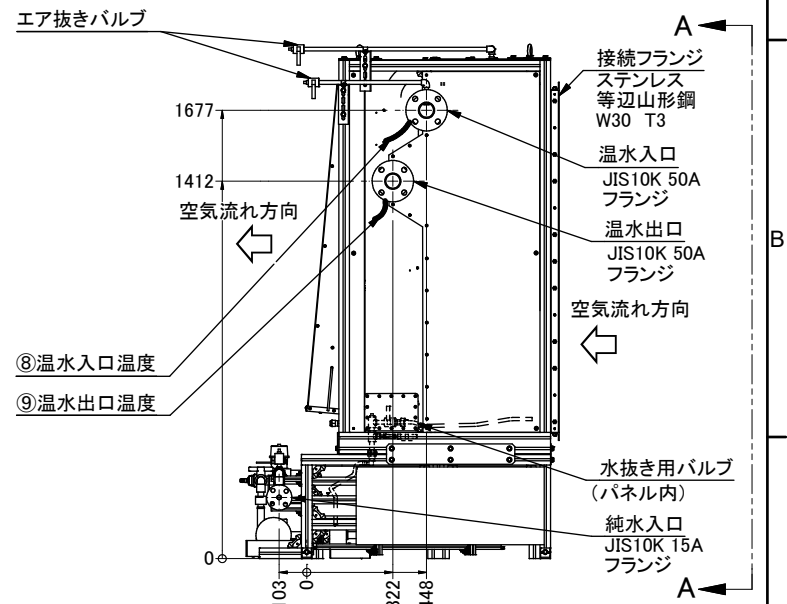
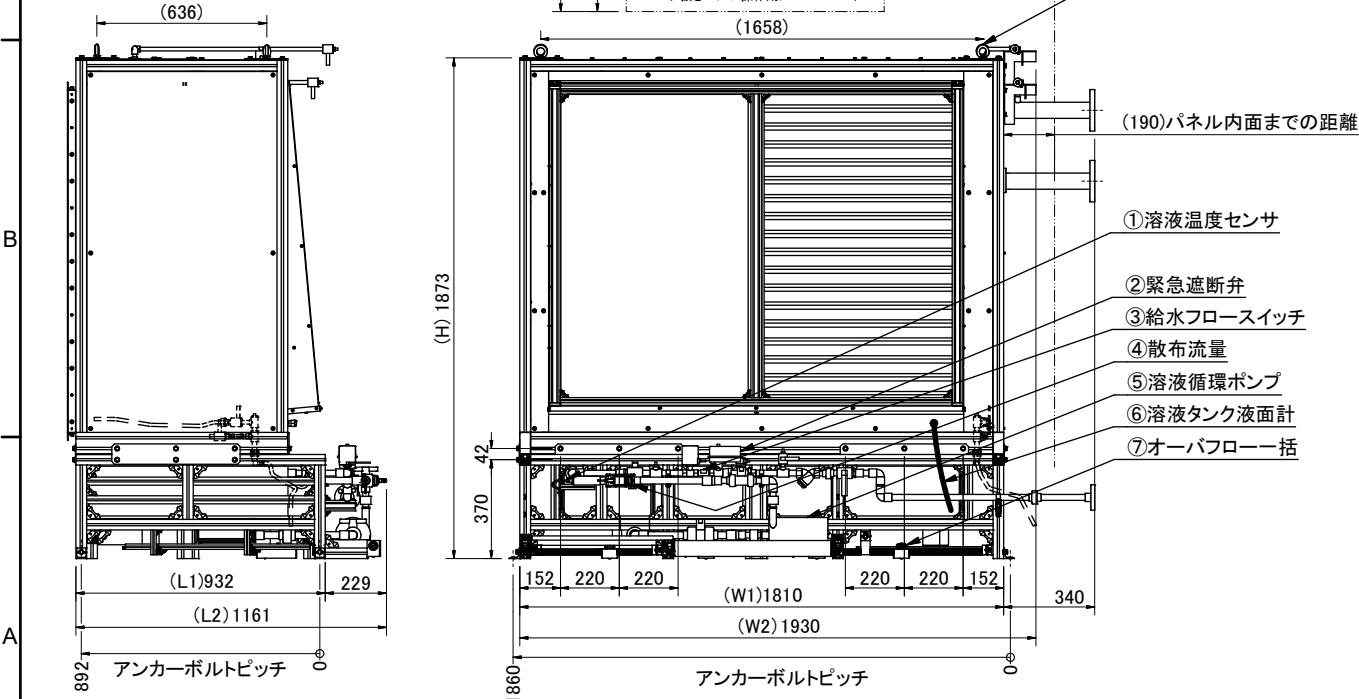
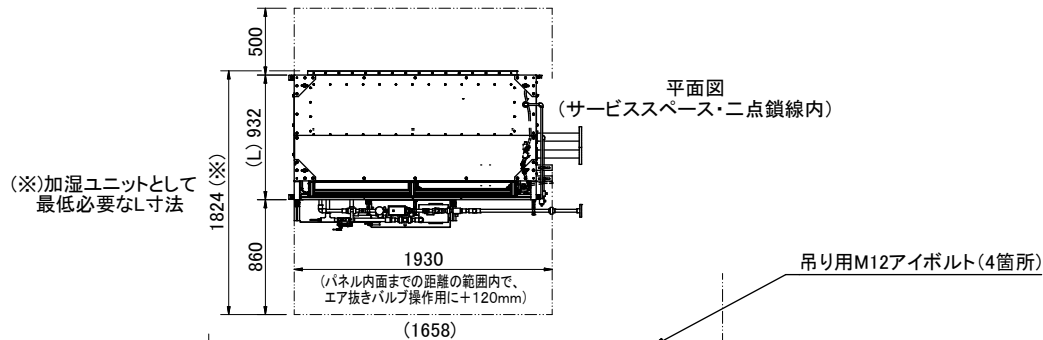
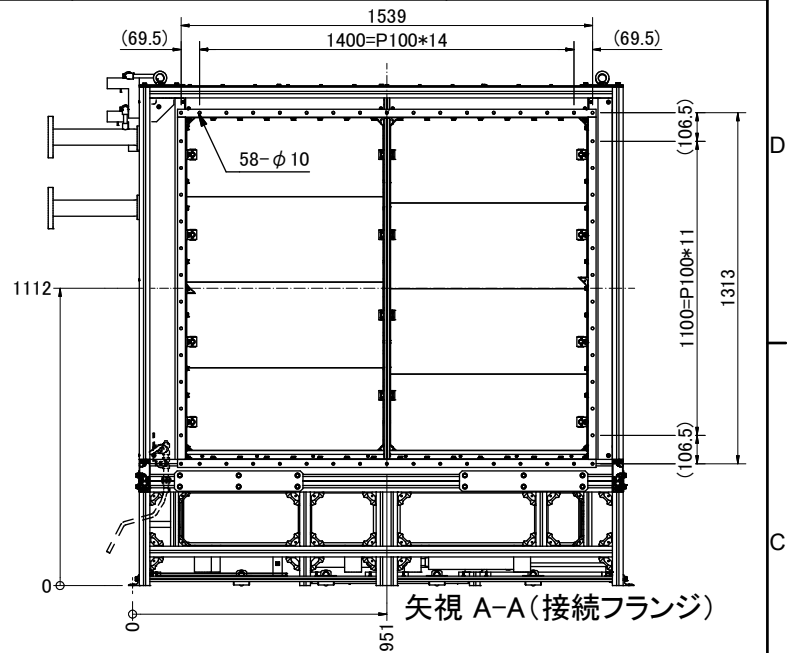


搬入質量	a. リキッドデシカントモジュール.....588kg b.. リキッドデシカント用溶液.....20kgボトル×8缶
運転質量	内訳 LDM本体乾燥質量.....588kg LDM内保有溶液・温水・純水の総質量.....280kg 合計.....22kg



寸法 (L1) (W2) 追加。バルーン番号整理。	D.sasaki	22.11.09
REVISION	NAME	DATE

図名: NAME	外形図	図番: DRAWING NO	DAS00644-01
機種: MODEL		Dyna-Air Co., Ltd.	